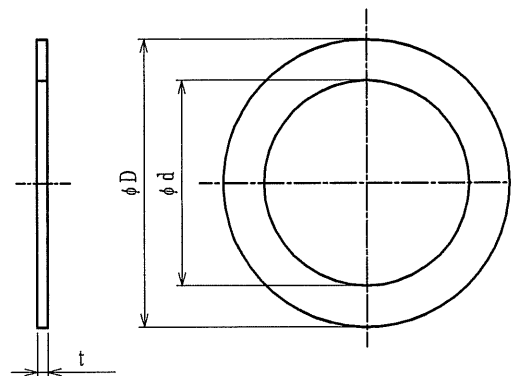


納入仕様書

単位：mm

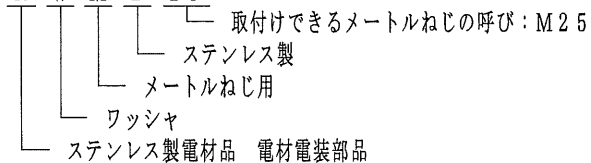
品番	取付けできる メートルねじの呼び JIS C 8463	ϕd	ϕD	t	重量 (g)
RWML 20	M 20	20.3	30	0.8	
RWML 25	M 25	25.3	37	0.8	
RWML 32	M 32	32.3	45	0.8	
RWML 40	M 40	40.3	54	1.0	
RWML 50	M 50	50.3	66	1.0	
RWML 63	M 63	63.3	80	1.0	



注1. コネクタをボックス類に接続する時に使用する、ステンレス製のワッシャです。

2. 品番は、次のとおりです。

R W M L 25



1	ワッシャ	1	SUS304		
No.	部品名	個数	材質	処理・摘要	
株式会社 三桂製作所 プリカ事業部 SANKEI	品名	ステンレス製電材品		三角法	承認
		電材電装部品		訂正回数	審査
		メートルねじ用 ワッシャ		1	設計
日付	2001. 09. 19	型式	RWML	図番	4SPS1294