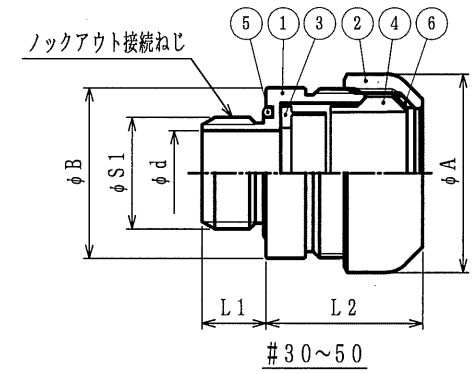
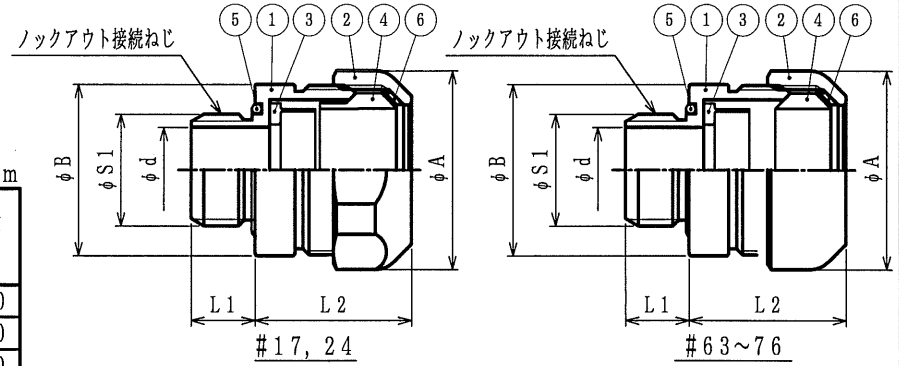


納入仕様書

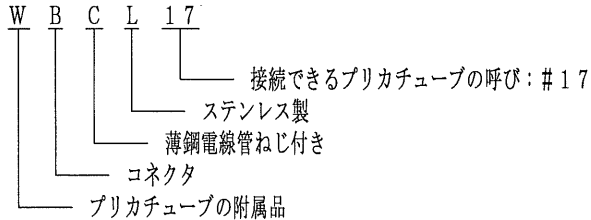
単位：mm

品番	接続できる プリカチューブ	挿入できる ケーブル 最大外径	袋ナット		φ B	φ d	L1	L2	ロックアウト接続ねじ JIS C 8305		重量 (g)
			対角距離 φ A	二面巾					φ S1	呼び	
WBCL 17	17	15	37.2	35	32.0	16.0	12	28	19.1	CTC 19	100
WBCL 24	24	21	48.9	46	40.0	22.0	12	31	25.4	CTC 25	180
WBCL 30	30	27	50.0	-	50.0	28.2	16	34	31.8	CTC 31	220
WBCL 38	PSC 38	34	60.5	-	60.0	34.9	16	39	38.1	CTC 39	310
WBCL 50	50	45	73.0	-	71.0	46.0	18	40	50.8	CTC 51	500
WBCL 63	63	58	90.0	-	89.1	59.1	18	43	63.5	CTC 63	610
WBCL 76	76	71	106.0	-	101.6	71.6	19	43	76.2	CTC 75	760



注) 1. ビニル被覆ステンレス製プリカチューブをボックス類のロックアウトに接続するための、ストレート形の薄鋼電線管ねじ付きステンレス製コネクタです。

2. 品番は、次のとおりです。



3. #30以上は袋ナットが丸型です。

4. 本製品には、石綿を使用しておりません。

No.	部品名	個数	材質	処理・摘要
6	ワッシャ	1	PA	
5	Oリング	1	NBR	
4	グランドパッキン	1	NBR	
3	スリーブ	1	SUS304	
2	袋ナット	1	SUS304	
1	本体	1	SUS304	

No.		部品名	個数	材質	処理・摘要
株式会社 三桂製作所 プリカ事業部 SANKI	品名	ステンレス製電材品 プリカチューブの附属品 ロックアウト接続用薄鋼電線管ねじ付き ボックスコネクタ			三角法承認 訂正回数 審査 1 設計
					吉元 石田
		日付	2012.12.03	型式	WBCL