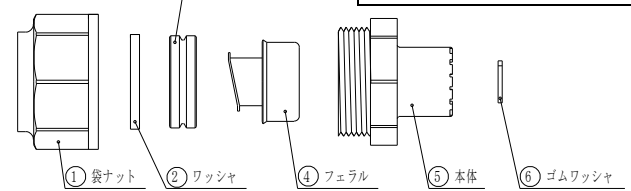
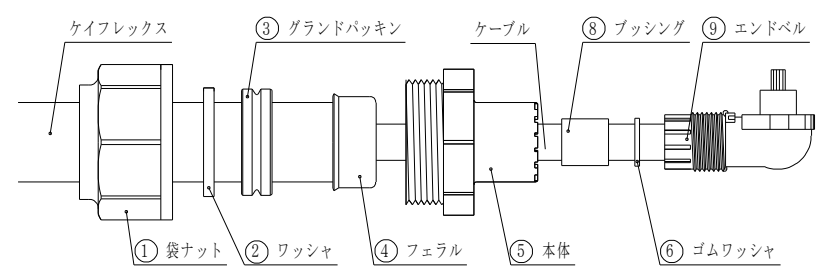
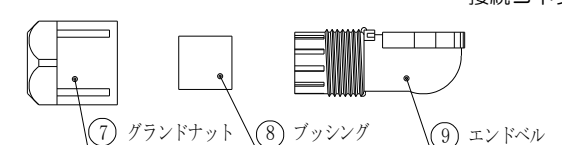
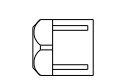
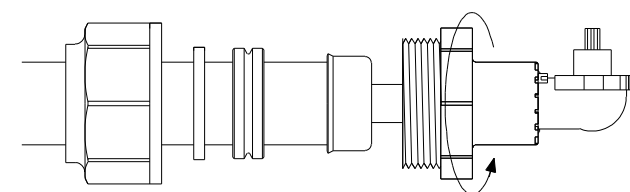
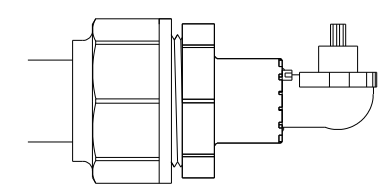
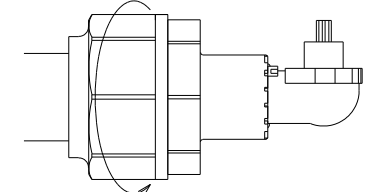


KMKYP※-FN5 と JAE 製コネクタ接続方法

<p>① コネクタの準備</p> <p>③ グランドパッキン</p> <p>KMKYP※-FN5 コネクタ</p> 	<p>② KMKYP※-FN5 との接続</p> 	
<p>接続コネクタ：日本航空電子工業(株)殿 JN1FS10SL1,2 JN1DS10SL1,2 JN1FS04FK1,2 JN1DS04FK1,2</p>  <p>⑦ グランドナット ⑧ プッシング ⑨ エンドベル</p> <p>日本航空電子工業(株)製接続コネクタのグランドナットを外し、プッシングを取り出します。</p>	 <p>グランドナットは使用しません。</p> <p>ケーブルをケイフレックスに通線後、上図の順序で部品を通線しフェラルをケイフレックスにねじ込みます。(ゴムワッシャは、KMKYP※-FN5 に同封されています。)</p>	
<p>③</p>  <p>エンドベルにゴムワッシャ、プッシングの順で取り付け後、本体を締め付けてください。(エンドベルダボと本体の間隙：0.5mm 以下)</p>	<p>④</p>  <p>ワッシャ、グランドパッキンをフェラルのフランジ部分までずらし、袋ナットを本体にねじ込み仮止めします。</p>	<p>⑤</p>  <p>本体をモータレンチ（スーパー製、型番 MF280 推奨）で押さえながら、袋ナット端面が本体フランジ部に当たるまで袋ナットをモータレンチで確実に締め付けて下さい。</p>