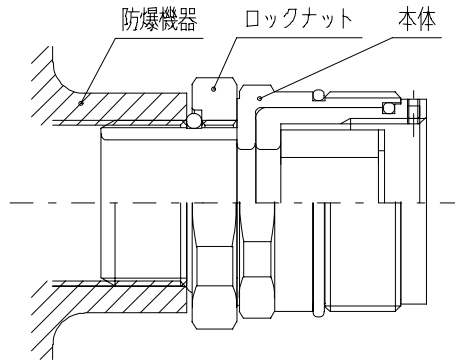


ケイフレックス附属品 Type KXUBG の施工は下記の要領を参考に行ってください。

1. 本体を機器のめねじに取り付けて下さい。

KXUBG 本体を目的の防爆機器接続部にねじ込み、スパナ等の工具でロックナットを締め付け固定する。



2. ケイフレックスを必要な長さに切断します。

切断はバンドソー、メタルソー、高速切断機を使用します。

切断は管軸にできるだけ直角に行います。

高速切断機を使用の場合は急いで切断するとビニルジャケットが熱で溶けるのでゆっくり切断します。

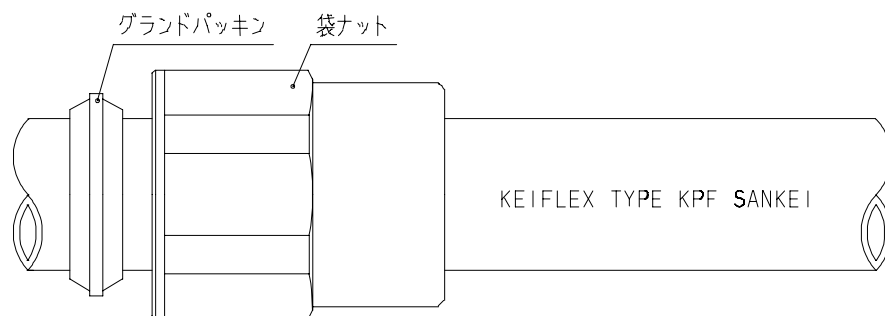
3. バリを取ります。

ケイフレックスを切断した時、バリが出てフェラルが入りにくい場合があるので、バリを万能ばさみ (SANKEI MS220 推奨) で取除きます。

切断時に発生した埃をハケ又はウエスで清掃します。

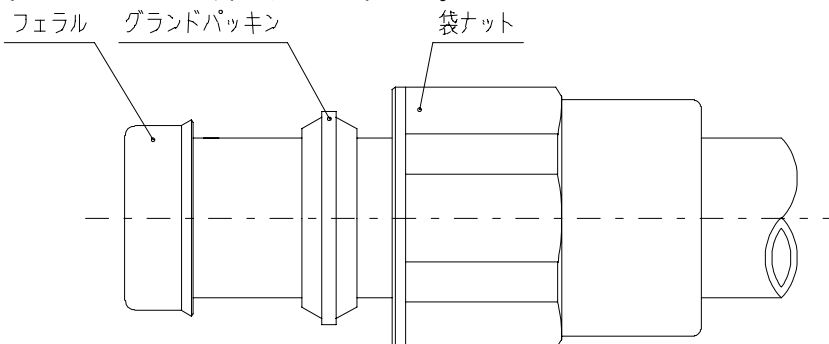
コアのバリを取る時、又は清掃する時コアのバリで指を傷つけないようご注意ください。

4. ケイフレックスに袋ナット、グランドパッキンを入れます。



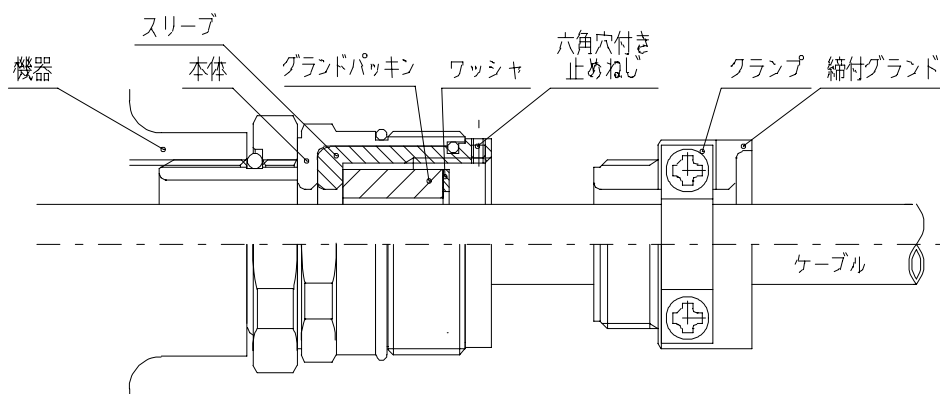
### 5. フェラルをねじ込んで取り付けます。

フェラルは奥までしっかりと締め込んで下さい。



### 6. ケーブルを通線します。

本体，スリーブ，KXUBG の各部品を介して防爆機器内までケーブルを通線します。



### 7. ケーブルを締め付けグラウンドにホールドさせます。

防爆機器内部のケーブル長さを調整し，締付グラウンドをスリーブのめねじにスパナ等で締め込みます。  
(ケーブルがグランドパッキンでホールドされます)

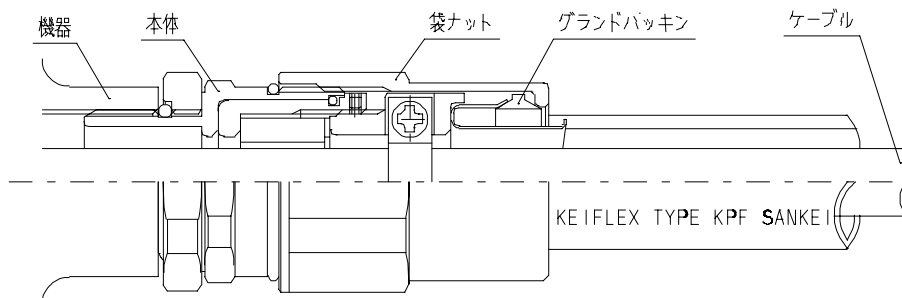
スリーブの六角穴付き止めねじを締め込みます。(緩み止め)

最後にクランプにてケーブルを固定します。

### 8. 袋ナットを締め付けます。

最後にスパナ等の工具で袋ナットを本体にねじ込みます。

袋ナットの締め付けは，堅ろうに行ってください。(目安：グランドパッキンが袋ナットから見えるまで)



### 9. 防爆機器内にケーブルを結線して下さい。