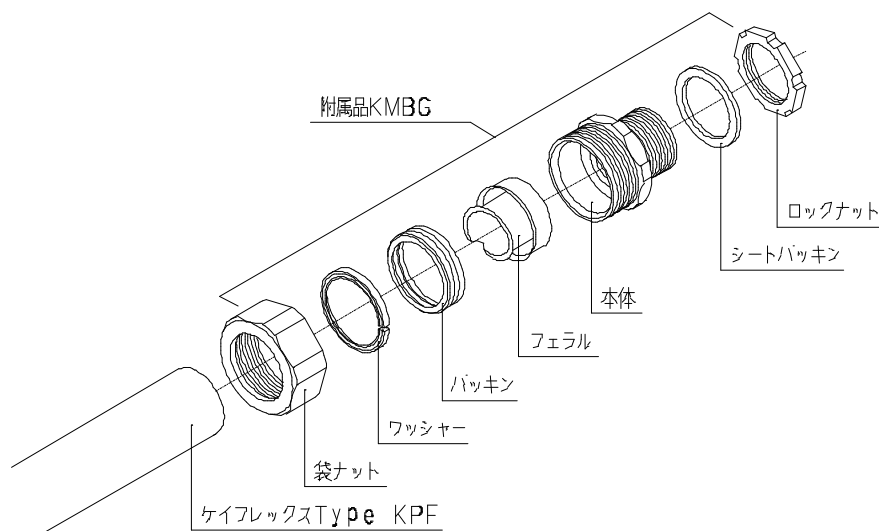


ケイフレックス附属品 KMBG の施工は下記の要領を参考に行ってください。

1. ケイフレックス Type KPF, 附属品 KMBG の部品構成



2. ケイフレックスを必要な長さに切断します。

切断はバンドソー, メタルソー, 高速切断機を使用します。

切断は管軸にできるだけ直角に行います。

高速切断機を使用の場合は急いで切断するとビニルジャケットが熱で溶けるのでゆっくり切断します。

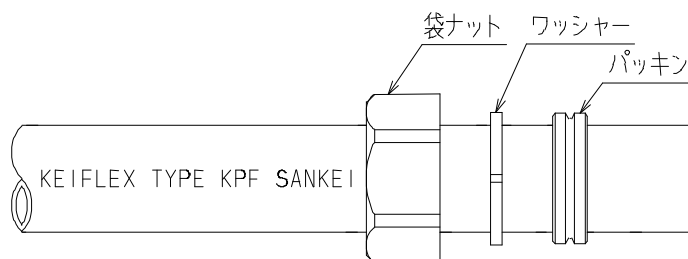
3. バリを取ります。

ケイフレックスを切断した時, バリが出てフェラルが入りにくい場合があるので, バリを万能ばさみで取除きます。

切断時に発生した埃をハケ又はウエスで清掃します。

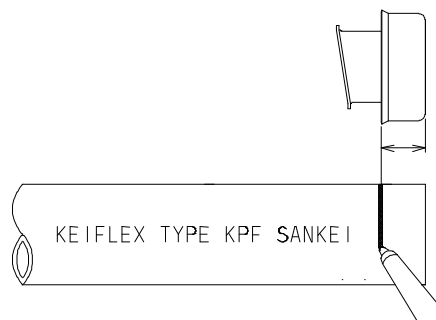
コアのバリを取る時, 又は清掃する時コアのバリで指を傷つけないようご注意ください。

4. ケイフレックスに袋ナット, ワッシャー, パッキンを入れます。

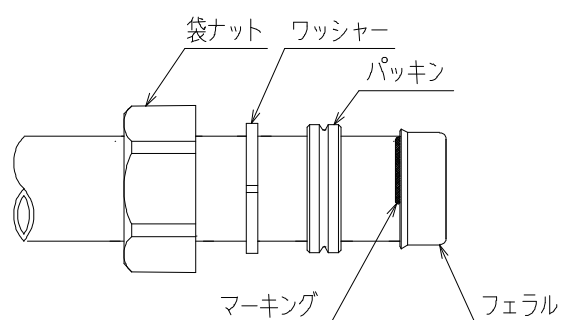


5. フェラルを取り付けます。

ケイフレックスにフェラルのねじ込み長さを予めマーキングします。

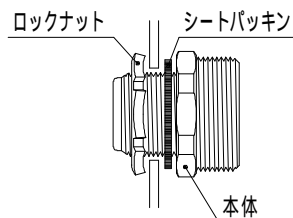


フェラルをマーキングの位置までねじ込みます。

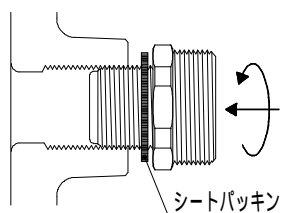


6. 本体をボックス、機械等に取り付けます。

ボックスコネクタをボックスのロックアウトに接続する場合は防水のためのシートパッキンを介してロックナットで確実に固定します。

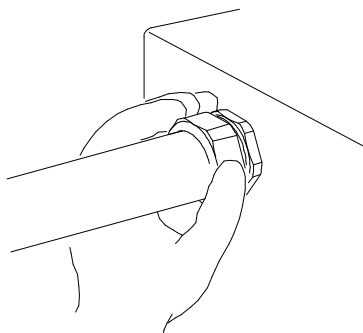


ボックスコネクタを機器のハブに接続する場合も防水のためのシートパッキンを介して本体をハブにねじ込みます。



7. 本体にケイフレックスを仮止めします。

あらかじめボックス，機器等に取り付けた本体に，グランドパッキン，フェラルを取り付けたケイフレックスを挿入し，グランドパッキンをフェラルのフランジ部分までずらし，袋ナットを本体にねじ込み仮止めします。

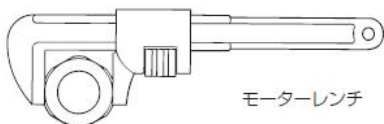


8. 袋ナットを本締めします。

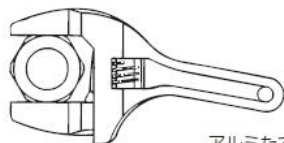
袋ナットの締め付けは，下記の様に行います。

1. モーターレンチ/アルミたて型モーターレンチ

六角形袋ナットの締め付けは，モーターレンチ（スーパー製品番 MF280）（#10～#36）又は，アルミたて型モーターレンチ（スーパーツール製品番 MFT68A）（#10～#42）の使用を推奨します。



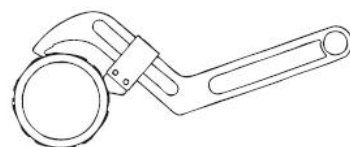
モーターレンチ



アルミたて型モーターレンチ

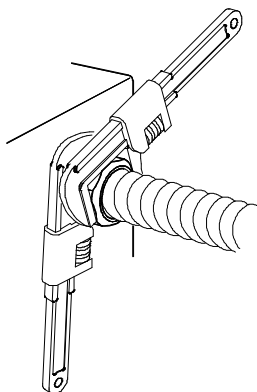
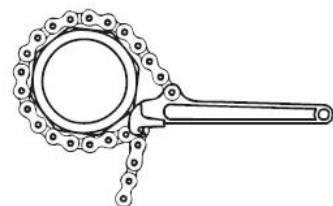
2. フックスパナ

歯車形袋ナットの締め付けは，フックスパナ（調節式引掛スパナ）（スーパーツール製品番 HW165）の使用を推奨します。



3. チェーン tong

呼び 42，54 の中サイズの六角形袋ナットの締め付けは，チェーン tong（スーパーツール製スーパーパートング製品番 ST1）の使用を推奨します。



袋ナットの締め付けで接続した機器に力をかけられない場合は，本体も工具を用いて押さえ，袋ナットを締め付けます。

袋ナットの締め付けは手で強く締め付けた後，袋ナットと本体のフランジ部がメタルタッチするまでレンチ，スパナ等で締め付けを行ってください。

袋ナットと本体のフランジ部がメタルタッチすることで締付管理を行っており，緩み防止となります。