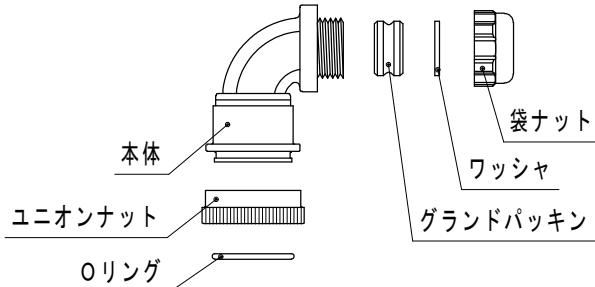


ケイブランド E90KD カップリングとケーブルの施工は下記の要領で行って下さい。

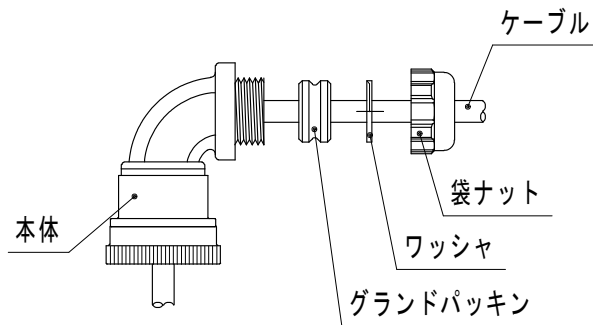
1. ケイブランド E90KD カップリング部品構成



(ユニオンナット内に装着されています。)

2. 袋ナット，ワッシャ，グランドパッキン，本体の順にケーブルに通線します。

- ☆ Oリングとユニオンナットは、本体と一体で組み付けられています。
- ☆ 袋ナット，ワッシャには方向性がありますので、ご注意ください。

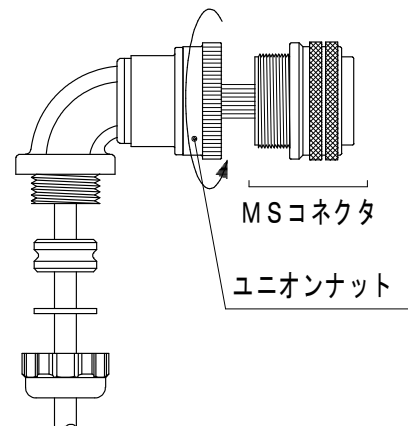


3. 本体と MS コネクタを接続します。

- ☆ 結線後，アングル本体を任意の方向に向けてスパナ等で固定した状態で，ユニオンナットを回して MS コネクタに手でねじ込んで下さい。手で回らなくなったら，プライヤーやベルトレンチなどでユニオンナットを増し締めし，アングル本体が手で回らなくなったら締め付け完了です。

【ユニオンナット参考締め付けトルク】

シェルサイズ	トルク値 (N・m)
10 ~ 14	0.8 ~ 1.0
16 ~ 24	4.0 ~ 6.0
28 ~ 36	7.0 ~ 10.0



【注意事項】

- ① MS コネクタの結線部にコーキングを行う場合は、MS コネクタのねじ先端の面にコーキング剤が付着しないように注意願います。フレキコネクタ内部の防水用 O リングとの密着性が損なわれ、接続部から漏水する恐れがあります。
- ② ユニオンナットをチェーン tong 等で無理に締め付けたり、アングル本体を工具で締め付けると、ユニオンナット回転部が破損又は脱落することがあります。

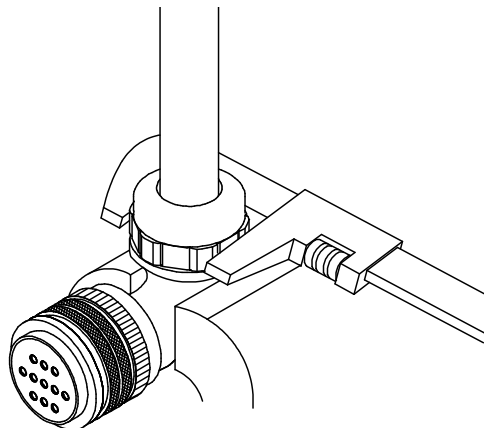
4. カップリングにケーブルを仮止めします。

☆ 袋ナットを手でねじ込み、仮止めして下さい。

5. 袋ナットを本締めします。

☆ カップリング本体の胴部をバイス又はモンキースパナ等で固定して下さい。

☆ 締め付けはモーターレンチ（スーパー製、型番 MF-280 を推奨）等で行い、ケーブルを手で引っ張っても抜けない程度にしっかり締め付けて下さい。



【注意事項】

袋ナットの締め付けには、プライヤーやチェーン tong 等を使用しないで下さい。袋ナットが強く締めすぎ、袋ナットねじが飛んだり、袋ナットが破損することがあります。