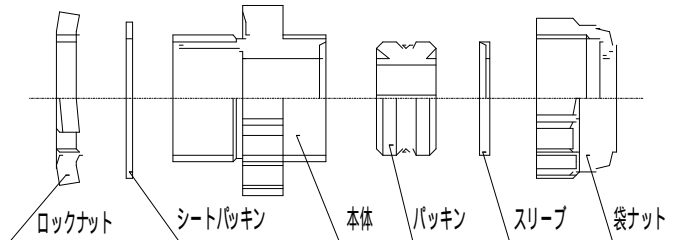


ケイランド EMBG シリーズコネクタとケーブルの施工は下記の要領で行って下さい。

1. ケイランド EMBG コネクタ部品構成



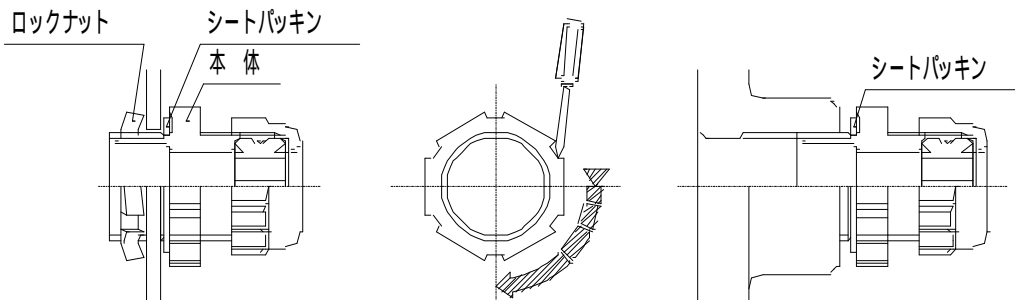
2. コネクタをボックス、機器等に取り付けます。

ボックスのノックアウトに接続する場合は、防水のためのシートパッキンを介してロックナットで確実に固定して下さい。

Pg ネジはロックナットの勤合が渋めです。盤に取り付ける際は、ロックナットが盤に接するまで指3本の力でねじ込んでから、工具で増し締めしてください。(ロックナットの斜め勤合防止)

ロックナットをモーターレンチで締め付けられないような狭い場所においては、ロックナットの凹部に - ドライバーを当ててハンマーでたたきながらロックナットを締め付けて下さい。

機器のハブに接続する場合も、防水のためのシートパッキンを介して本体をハブにねじ込んで下さい。



3. コネクタにケーブルを仮止めします。

コネクタの袋ナットを外し、ケーブルを必要な長さまでコネクタに挿入してマルチパッキンの切れ目よりケーブルを入れた後、袋ナットを手でねじ込み、仮止めしてください。

4. 袋ナットを本締めします。

袋ナットの締め付けにはたて型アルミモーターレンチ(楯スーパーツール製)等を用いて行き、ケーブルを手で引っ張っても抜けない程度にしっかり締め付けてください。

注 袋ナットの締め付けには、プライヤーやチェーン tong 等を使用しないで下さい。袋ナットが強くと締めすぎ、袋ナットねじが飛んだり、袋ナットが破損することがあります。