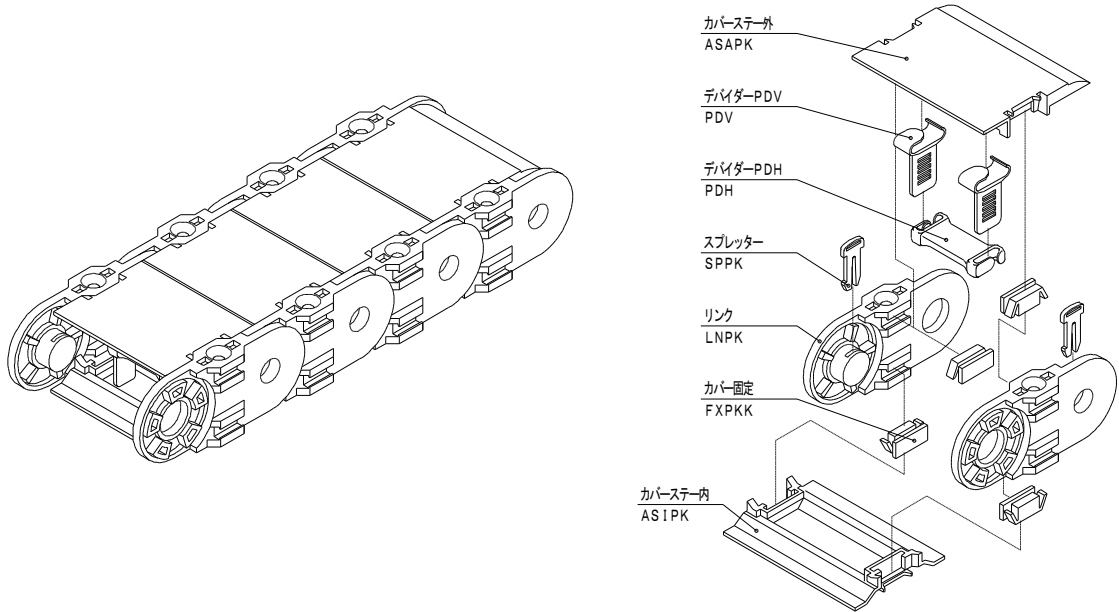


プラスチック製組合わせ形パワーゴジラ(Type PKK※※5)のカバースターの組み立て、取外し及びリンクの接続、取外し方法について説明します。

【適応機種】：PKK125／PKK225／PKK325／PKK535（密閉型フルカバー仕様）

## 1 部品構成

部品構成(部品名称)は下図の通りです。



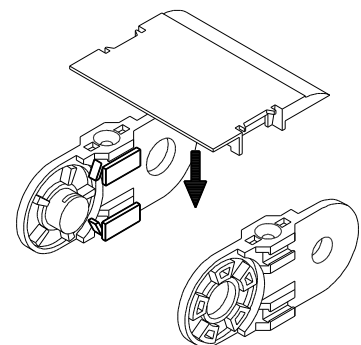
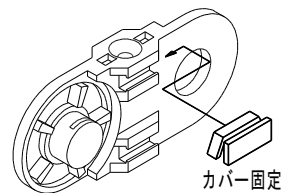
## 2 カバースターの組み立て及び取外し方法

### 2.1 カバースターの組み立て方法

右の図のようにリンクの T 溝部分にカバー固定(白色)を図の向きにはめ込みます。次にカバースターをカバー固定に上から押付けて取付けます。カバースターはリンクの曲げ方向の外側用(ASA)と内側用(ASI)では形状が違いますので間違わない様にご注意ください。

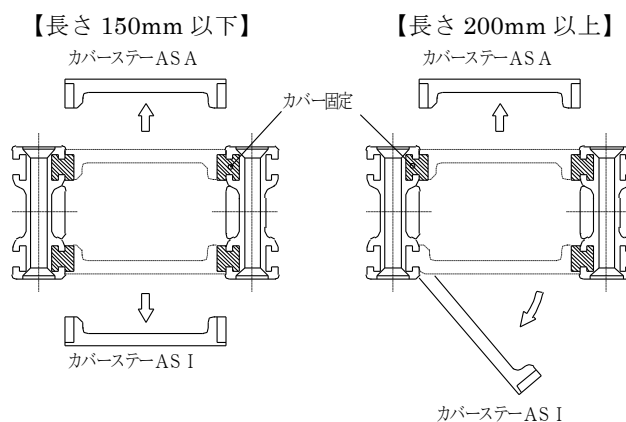
カバースターの取付けは押し込むだけです。カバー固定の爪の部分(ストッパー部)が2箇所確実に引っ掛かっていることが重要です。1箇所でも外れてしまうと稼動中に脱落する危険がありますので確実に押し込んでください。

※各リンクに取付けますカバースターの取付け方向は特に指定はありませんが全て同一方向に取付けて下さい。



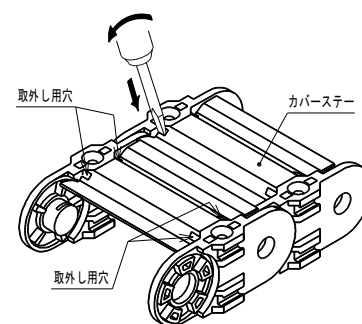
**!** カバースターとリンクの間に手を挟まないようにご注意ください。

※注：PKK125／PKK225／PKK325 の内側用カバーステア長さ 200mm 以上は、片側のみカバー固定を使用するヒンジタイプとなりましたのでご注意ください。  
PKK535 はヒンジタイプではありません。



## 2.2 カバーステアの取外し方法

カバーステアを取り外す場合はマイナスドライバー（幅 4mm 以下）を図のようにカバーステアの取外し用穴（4箇所）に差し込み矢印の方向に倒すか強く押し込むとストッパーがはずれカバーステアが上側に外れます。外れにくい時はカバーステアを持ち上げるようにして行うと容易に取外すことができます。

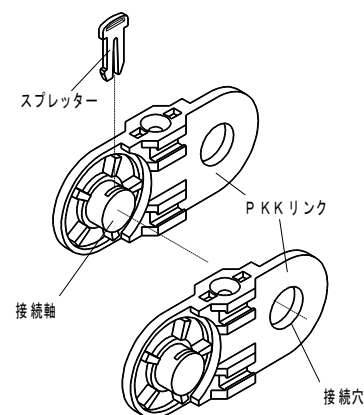


⚠️ドライバーを使った作業は怪我のないように注意して行ってください。

## 3 リンクの接続(連結)及び取外し方法

リンクの接続部の取外しは図のようにリンクの接続軸に取付けられているスプレッターを抜き取り(手作業で可能)リンクを左右にずらすことで容易に行うことができます。また、リンクの接続は取外しの手順の逆で行えます。

カバー固定が干渉してリンクを左右にずらすことが出来ない場合があります。カバーステア及びカバー固定を取外した状態でリンクの接続(連結)及び取外しを行ってください。



※スプレッターは小さな部品なのでなくさないように注意してください。