

サンフレキ ROBO と N2ZS,N29ZS,N24ZS フランジ付きコネクタの施工は下記の要領で行って下さい。

1. サンフレキ ROBO 附属品 N2ZS,N29ZS,N24ZS 部品構成

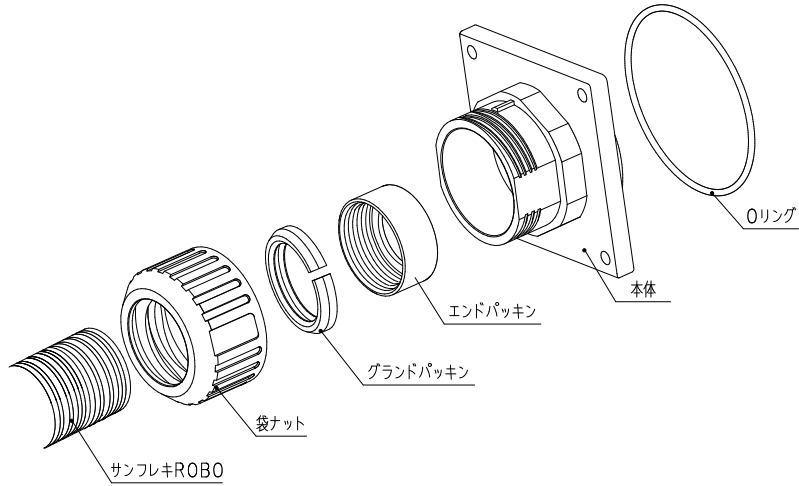


図 1 N2ZS

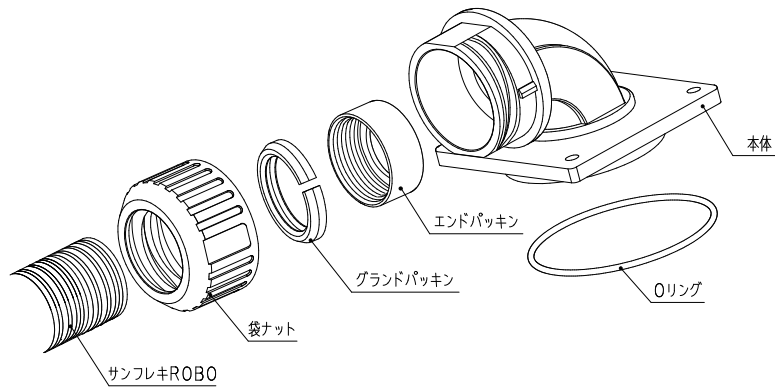


図 2 N29ZS

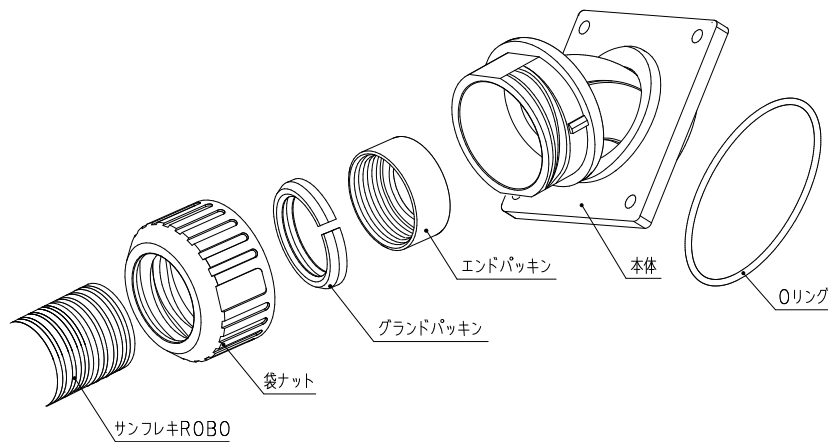


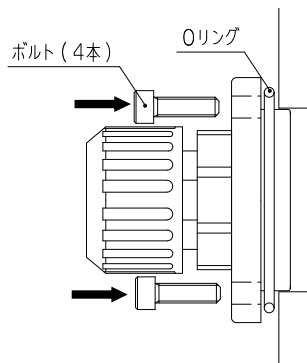
図 3 N24ZS

2. サンプルレキ ROBO を必要な長さに切断します。

- ☆ 切断は、フレキシブルカッター（メリー製 品番 FL38）又はカッターナイフをご使用下さい。
- ☆ 切断は、サンプルレキ ROBO の溝部に沿って、垂直に行ってください。

3. フランジ付きコネクタをボックス類の専用の丸穴に取り付けます。

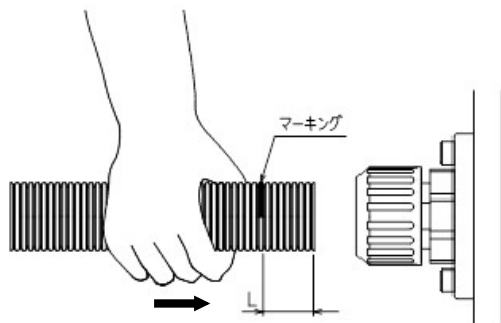
- ☆ 袋ナットを外す必要はありません。
- ☆ フランジ付きコネクタをボックス類の専用の丸穴に接続する場合は、防水のための O リングを介して下さい。
- ☆ フランジにある 4ヶ所の穴にボルトを入れ、均等に締付して確実に固定するようにしてください。



4. サンプルレキ ROBO にマーキングを行い、マーキング部が袋ナット端面に来るまで差し込みます。

- ☆ 奥まで確実に押し込んで下さい。
- ☆ 挿入が浅いと水漏れの原因になりますので、フレキを回すようにして必ず奥まで押し込んでください。

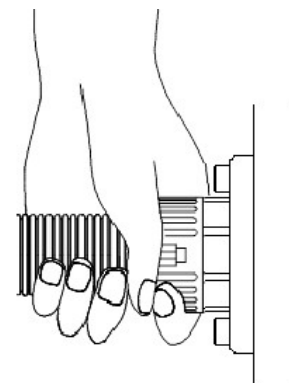
マーキングの位置



メートル サイズ	端面からの距離 L(mm)	ヨーロッパ サイズ	端面からの距離 L(mm)
12	25	21	25
16	25	28	29
20	26	34	30
25	29	42	33
32	30	54	35
40	33		
50	34		
63	38		

5. 袋ナットを締め付けます。

- ☆ 袋ナット端面が本体フランジ部に当たるまで、手で確実に締め付けて下さい。カチッと固定される感触があります。
- ☆ 締め付後にはマーキングと袋ナット端面が約 1 ピッチずれます。



- ☆ 締め付け後、袋ナットを逆回しにして袋ナットが戻らないことを確認して下さい。

作業完了

※上記のとおり接続を行うことで、防水性(IPコード)は IP67 (完全な防水で防浸型) 仕様となります。

※フィッチングの状態で作られる場合、付属品によっては仕様上サンフレキ ROBO に数ピッチ挿入されているだけで固定されていないことがあります。この場合付属品を機器にねじ込んだ後、4. の手順から施工を行ってください。

解除方法

6.1 付属品がボックス等に接続されていない場合

図4のように、袋ナットの四角穴のあるフランジ平取り部をバイスに挟み、軽く締め付けます。(約0.5~1mm程度) 袋ナットの2ヶ所の平坦部を親指と人差し指で強くはさんで潰した状態で、袋ナットを四角穴側(C側)に寄せながら袋ナットを矢印B方向に回すと袋ナットが緩みます。(手で外れない場合は、プライヤーを使用してください。) 約半回転で袋ナットが止まりますので、さらに手で袋ナットを矢印方向に強く回すと約半回転で袋ナットが外れます。サンフレキ ROBO についているグランドパッキンと袋ナットを外してください。

6.2 付属品がボックス等に接続されている場合

図5のように、袋ナットの2ヶ所の平坦部を親指と人差し指で強くはさんで潰した状態で、袋ナットを四角穴側(C側)に寄せながら袋ナットを矢印B方向に回すと袋ナットが緩みます。(緩まない時は、図6のように袋ナットの四角穴にマイナスドライバーを強く差し込んで、フレキ側(矢印A)に倒しながら袋ナットの2ヶ所の平坦部を持って、矢印B方向に回して緩めて下さい。) 約半回転で袋ナットが止まりますので、さらに手で袋ナットを矢印方向に強く回すと約半回転で袋ナットが外れます。サンフレキ ROBO についているグランドパッキンと袋ナットを外してください。

【注意】 ドライバーを四角穴に差し込んで倒す際、付属品を手で持つとドライバー先端が穴から外れて手や顔を傷つける恐れがあります。袋ナット解除の作業はできるだけ付属品をボックス等から外さずに行い、怪我をしないよう十分注意してください。

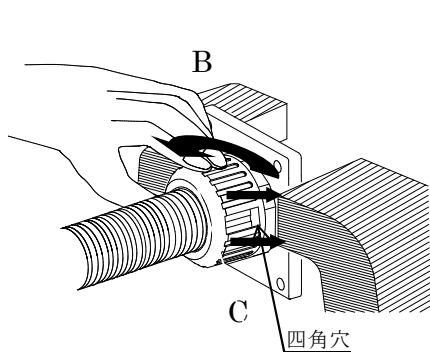


図4

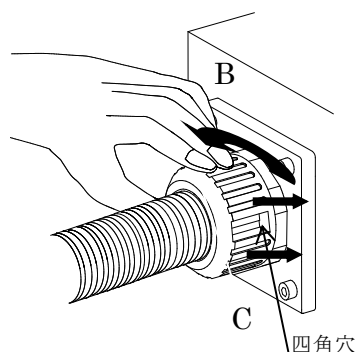


図5

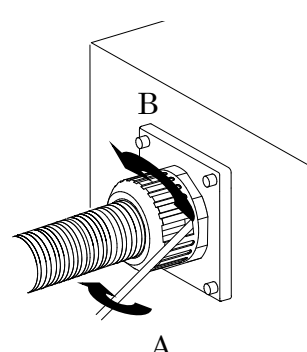


図6

7.再び取り付ける場合は、グランドパッキンの方向に注意して(図1参照:フラット面がコネクタ本体側になる)袋ナットに入れ、時計方向に袋ナットを回すと、約半回転でカチッと音がして袋ナットが軽く止まります。

この状態が初期状態なので、ここからサンフレキ ROBO の接続を始めて下さい。

