

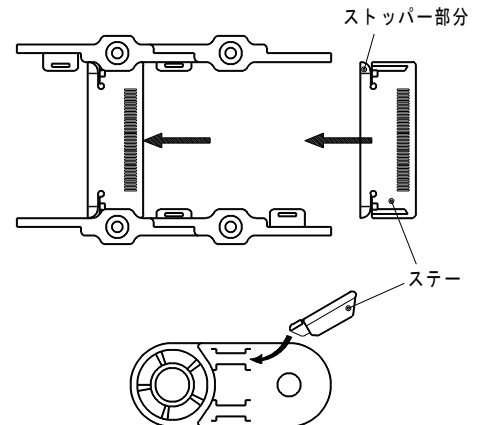
プラスチック製組合わせ形パワーゴジラ(Type PKK)のステアの組み立て、取外し及びリンクの接続、取外し方法について説明します。

【適応機種】：PKK12※／PKK22※／PKK32※／PKK52※／PKK53※（ステアについてはPKK125/225/325/525/535 は除く）

1 ステアの組み立て及び取外し方法

1.1 ステアの組み立て方法

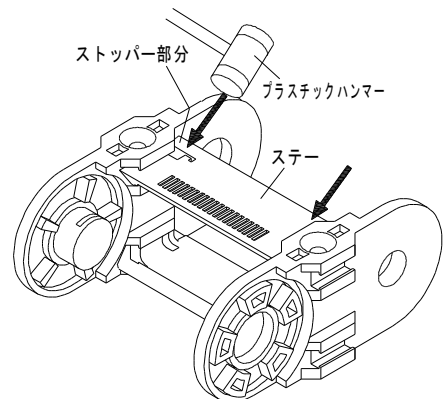
右の図のようにステアのストッパー側からリンクのT溝部分にはめ込みます。ステアが確実にはめ込まれているか確認するためにプラスチックハンマー等で矢印方向に軽い衝撃を加える必要が有るかもしれません。(ストッパー部分がT溝を通過して起き上がっていれば確実に固定されています。)



❗ステアとリンクの間に手を挟まないように十分な注意をしてください。

1.2 ステアの取外し方法

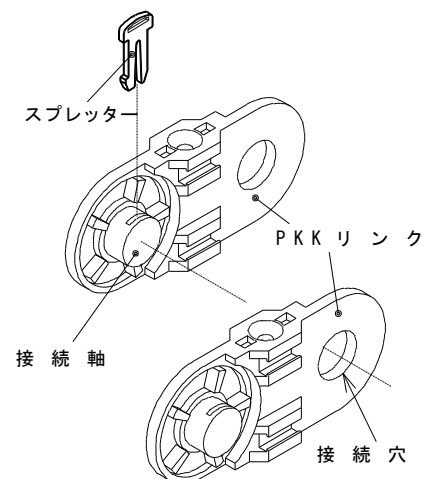
ステアのストッパー部を図のようにプラスチックハンマーで斜め方向から叩くことでストッパー部が下がりながらステアが外れます。



❗ストッパー部を叩くときは破損しない程度で叩いて下さい。

2 リンクの接続及び取外し方法

リンクの接続部の取外しは図のようにリンクの接続軸に取付けられているスプレッターを抜き取り(手作業で可能)リンクを左右にずらすことで容易に行うことができます。また、リンクの接続は取外しの手順の逆で行えます。



※スプレッターは小さな部品なのでなくさないように注意してください。