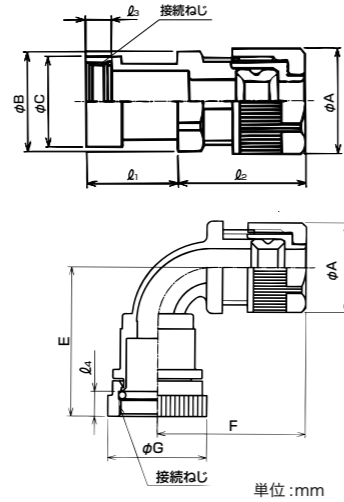


E2 型 / カップリング MS コネクタ接続用

色調	主材質	特性	特性	特性	環境	環境	燃焼性	温度範囲
ライトグレー	PA66	IP67	耐油	耐振動 (緩み止め付)	ハロゲンフリー	RoHS 10物質対応	UL94V2	-20℃ ~90℃

MS コネクタ (バックシェルなし) 用



- ケーブルをバックシェルなしの MS コネクタに接続したとき、防水仕様にするためのカップリングです。
- MS コネクタとカップリングの接続は、手締めにて行って下さい。増し締めを行なう場合はアルミたて型モータレンチ (スーパーツール製品番 MFT 68A を推奨)、プライヤー等を使用して締め付けて下さい。締め付けすぎにはご注意ください。
- 色調は、ライトグレー色のみです。
- MS コネクタへの参考締め付けトルクは以下の通りです。

シェルサイズ	締め付けトルク (N・m)	
	E2KD	E29KD
10~14	0.8~1.0	0.8~1.0
16~24	2.0~4.0	4.0~6.0
28~36	5.0~7.0	7.0~10.0

単位:mm



【ライトグレー色品】

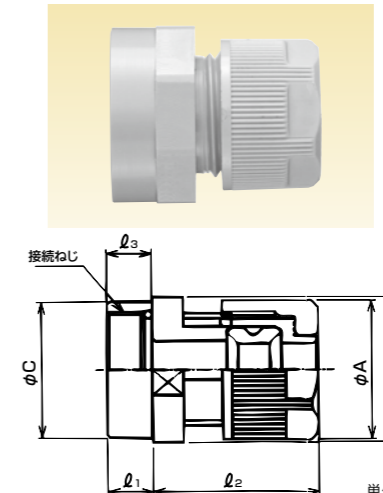
納期区分	品番	挿入できるケーブル外径 (mm)		バックシ 枠番	φA	φB	φC	φG	E	F	l1	l2	l3	l4	接続できる MS コネクタ シェルサイズ		接続ねじ ASME B1.1		重量 (g/個)	
		最大	最小												E2KD	E29KD	E2KD	E29KD	E2KD	E29KD
確	08 10	8	4	8	24.6	23.3	18.0	21.0	44	47	24.0	36	5.0	5.0	10SL	9/16- 24UNEF-2B	15	22	12	22
確	08 12						21.3	24.3			26.5		7.0		12S	11/16-24UNEF-2B	16	24	13	24
確	08 14						23.8	26.8	46		26.5		7.0		14S	3/4- 20UNEF-2B	16	25	13	25
確	08 16						26.0	29.0			26.5		7.5	7.5	16/16S	7/8- 20UNEF-2B	16	27	13	27
確	08 18						29.7	32.7	48		28.5		7.5		18	1- 20UNEF-2B	17	27	14	27
確	08 20						33.5	36.5	49		29.5		7.5		20	1-1/8- 18UNEF-2B	20	33	14	33
確	08 22						37.0	-	-		30.5		7.5	-	22	1-1/4- 18UNEF-2B	22	-	14	-
確	12 10						18.0	21.0	46		24.0		5.0	5.0	10SL	9/16- 24UNEF-2B	22	29	17	29
確	12 12						21.3	24.3			26.5		7.0		12S	11/16-24UNEF-2B	19	30	17	30
確	12 14						23.8	26.8	48		26.5		7.0		14S	3/4- 20UNEF-2B	20	31	17	31
確	12 16						26.0	29.0			26.5		7.5	7.5	16/16S	7/8- 20UNEF-2B	25	33	17	33
確	12 18						29.7	32.7	50	49	28.5	35	7.5	7.5	18	1- 20UNEF-2B	21	35	17	35
確	12 20						33.5	36.5	51		29.5		7.5		20	1-1/8- 18UNEF-2B	24	38	17	38
確	12 22						37.0	40.0	52		30.5		7.5		22	1-1/4- 18UNEF-2B	25	42	17	42
確	12 24						40.6	43.6	56		34.0		10.0	10.0	24	1-3/8- 18UNEF-2B	28	45	17	45
確	12 28						46.9	-	-		34.0		10.0	-	28	1-5/8- 18UNEF-2B	33	-	17	-
確	16 16						26.0	-	-		26.5		7.5	-	16/16S	7/8- 20UNEF-2B	27	-	17	-
確	16 18						29.7	32.7	54		28.5		7.5		18	1- 20UNEF-2B	28	53	17	53
確	16 20						33.5	36.5	55		29.5		7.5	7.5	20	1-1/8- 18UNEF-2B	30	57	17	57
確	16 22						37.0	40.0	56	56	30.5	37	7.5		22	1-1/4- 18UNEF-2B	31	59	17	59
確	E2KD 16 24						40.6	43.6			34.0		10.0		24	1-3/8- 18UNEF-2B	34	64	17	64
確	E29KD 16 28						46.9	49.9	60		34.0		10.0	10.0	28	1-5/8- 18UNEF-2B	39	70	17	70
確	16 32						53.3	56.3			34.0		10.0		32	1-7/8- 16UN-2B	40	75	17	75
確	20 18						29.7	32.7	54		28.5		7.5		18	1- 20UNEF-2B	37	59	17	59
確	20 20						33.5	36.5	55		29.5		7.5	7.5	20	1-1/8- 18UNEF-2B	39	64	17	64
確	20 22						37.0	40.0	56	58	30.5	39	7.5		22	1-1/4- 18UNEF-2B	40	65	17	65
確	20 24						40.6	43.6			34.0		10.0		24	1-3/8- 18UNEF-2B	44	60	17	60
確	20 28						46.9	49.9	60		34.0		10.0	10.0	28	1-5/8- 18UNEF-2B	44	65	17	65
確	20 32						53.3	56.3			34.0		10.0		32	1-7/8- 16UN-2B	40	80	17	80
確	24 22						37.0	40.0	60		30.5		7.5	7.5	22	1-1/4- 18UNEF-2B	50	80	17	80
確	24 24						40.6	43.6			34.0		10.0		24	1-3/8- 18UNEF-2B	50	84	17	84
確	24 28						46.9	49.9	64	62	34.0	40	10.0	10.0	28	1-5/8- 18UNEF-2B	52	87	17	87
確	24 32						53.3	56.3			34.0		10.0		32	1-7/8- 16UN-2B	56	94	17	94
確	24 36						59.5	62.5	69		39.0		11.0	12.0	36	2-1/8- 16UN-2B	58	105	17	105
確	28 24						40.6	43.6			34.0		10.0		24	1-3/8- 18UNEF-2B	65	95	17	95
確	28 28						46.9	49.9	69	70	34.0	43	10.0	10.0	28	1-5/8- 18UNEF-2B	66	98	17	98
確	28 32						53.3	56.3			34.0		10.0		32	1-7/8- 16UN-2B	67	126	17	126
確	28 36						59.5	62.3	74		39.0		11.0	12.0	36	2-1/8- 16UN-2B	74	136	17	136
確	32 28						46.9	49.9			34.0		10.0		28	1-5/8- 18UNEF-2B	70	125	17	125
確	32 32						53.3	56.3	69	72	34.0	45	10.0	10.0	32	1-7/8- 16UN-2B	79	130	17	130
確	32 36						59.5	62.3	74		39.0		11.0	12.0	36	2-1/8- 16UN-2B	82	135	17	135
確	36 32						53.3	-	-		34.0		10.0	10.0	32	1-7/8- 16UN-2B	92	-	17	-
確	36 36						59.5	-	-		39.0		11.0	12.0	36	2-1/8- 16UN-2B	93	-	17	-

注 1. ※1 印について、挿入できるケーブル最大外径は固定できる最大外径になります。90° 型本体部を通線する場合、ケーブルによっては通線出来ない場合もありますので、ケーブルシースを剥ぎ取って使用するか、最大外径より小さいケーブル選定を推奨いたします。

E2 型 / カップリング MS コネクタ接続用

色調	主材質	特性	特性	特性	環境	環境	燃焼性	温度範囲
ライトグレー	PA66	IP67	耐油	耐振動 (緩み止め付)	ハロゲンフリー	RoHS 10物質対応	UL94V2	-20℃ ~90℃

MS コネクタ (バックシェル付き) 用



- ケーブルをバックシェル付の MS コネクタに接続したとき、防水仕様にするためのカップリングです。
- MS コネクタとカップリングの接続は、手締めにて行って下さい。増し締めを行なう場合はアルミたて型モータレンチ (スーパーツール製品番 MFT 68A を推奨)、プライヤー等を使用して締め付けて下さい。締め付けすぎにはご注意ください。
- 色調は、ライトグレー色のみです。
- MS コネクタへの参考締め付けトルクは以下の通りです。

シェルサイズ	締め付けトルク (N・m)	
	E2KM	E29KM
10,14	0.8~1.0	0.8~1.0
16~24	2.0~4.0	4.0~6.0
32,36	5.0~7.0	7.0~10.0

単位:mm



【ライトグレー色品】

納期区分	品番	挿入できるケーブル外径 (mm)		バックシ 枠番	φA	φB	φC	l1	l2	l3	接続できる MS コネクタ シェルサイズ		接続ねじ ASME B1.1		重量 (g/個)
		最大	最小								E2KM	E29KM	E2KM	E29KM	
○	08 10	8	4	8	24.6	23.3	19.5	9.0	36	9.0	10SL/12S	5/8- 24UNEF-2B	12	12	
確	08 14					25.4	23.8	9.0		9.0	14S	3/4- 20UNEF-2B	13	13	
確	08 16					27.5	26.0	9.0		9.0	16/16S	7/8- 20UNEF-2B	13	13	
確	08 18					31.7	29.7	9.0		9.0	18	1- 20UNEF-2B	14	14	
○	08 20					37.0	35.0	9.0		9.0	20/22	1-3/16-18UNEF-2B	17	17	
確	08 24					44.5	42.1	9.0		9.0	24/28	1-7/16-18UNEF-2B	21	21	
確	12 10					27.5	19.5	9.0		9.0	10SL/12S	5/8- 24UNEF-2B	17	17	
確	12 14					27.5	23.8	9.0		9.0	14S	3/4- 20UNEF-2B	17	17	
確	12 16					27.5	26.0	9.0		9.0	16/16S	7/8- 20UNEF-2B	17	17	
○	12 18					31.7	29.7	9.0		9.0	18	1- 20UNEF-2B	18	18	
○	12 20					37.0	35.0	9.0		9.0	20/22	1-3/16-18UNEF-2B	20	20	
確	12 24					44.5	42.1	9.0		9.0	24/28	1-7/16-18UNEF-2B	23	23	
確	16 14					33.8	23.8	9.0		9.0	14S	3/4- 20UNEF-2B	25	25	
確	16 16					33.8	26.0	9.0		9.0	16/16S	7/8- 20UNEF-2B	27	27	
○	16 18					33.8	29.7	9.0		9.0	18	1- 20UNEF-2B	24	24	
○	E2KM 16 20					37.0	35.0	9.0		9.0	20/22	1-3/16-18UNEF-2B	24	24	