

自己適合宣言書

フ리카チューブ

JIS Q 1000に基づく自己適合宣言書

管理番号： 技 TPT545

発行者の名称： 株式会社 三桂製作所  
 発行者の住所： 東京都大田区下丸子4丁目21番1号

宣言の対象：商品名 1) フ리카チューブ(金属製可とう電線管) Type PZ  
 2) 防水フ리카チューブ(ビニル被覆金属製可とう電線管) Type PV  
 3) 耐寒防水フ리카チューブ(ビニル被覆金属製可とう電線管) Type PE

上記の宣言の対象は、次のJISの要求事項に適合している：  
 <JIS番号> <規格名称> <発効年月日>  
 JIS C 8309 金属製可とう電線管 2019年3月20日

追加情報： 自己適合宣言の試験文書として、技 SPT031「フ리카チューブの自己適合宣言 支援文書」  
 用意しておりますので、必要に応じてご請求してください。

問い合わせ先：担当部署) 品質保証部  
 担当者) 部長 峯 敏勝 又は 戸田 有亮  
 電話番号) 03-3758-2756 Fax番号) 03-6715-0137  
 Eメールアドレス) t-mine@sankei-ss.co.jp yusuke-toda@sankei-ss.co.jp

代表者又は代理者の署名： 峯 敏勝

(発行場所及び発行日) 株式会社 三桂製作所 2023年12月21日発行  
 (氏名、役職名) 峯 敏勝 取締役部長

この文書は、JIS Q 1000に基づき作成された自己適合宣言書である。

JIS Q 1000に基づく自己適合宣言書

管理番号： 技 TPT701

発行者の名称： 株式会社 三桂製作所  
 発行者の住所： 東京都大田区下丸子4丁目21番1号

宣言の対象：商品名 1) フ리카チューブ用コネクタ BG  
 2) フ리카チューブ用コネクタ BC  
 3) 防水フ리카チューブ用コネクタ WBG  
 4) 防水フ리카チューブ用コネクタ WBC  
 5) フ리카チューブ用コンビネーションカップリング KG  
 6) フ리카チューブ用コンビネーションカップリング KC  
 7) フ리카チューブ用コンビネーションカップリング VKC  
 8) 防水フ리카チューブ用コンビネーションカップリング WUG  
 9) 防水フ리카チューブ用コンビネーションカップリング WUC

上記の宣言の対象は、次のJISの要求事項に適合している：  
 <JIS番号> <規格名称> <発効年月日>  
 JIS C 8350 金属製可とう電線管用附属品 1999年4月20日

追加情報： 自己適合宣言の試験文書として、技 SPT096「フ리카チューブ附属品の自己適合宣言 支援文書」  
 用意しておりますので、必要に応じてご請求してください。

問い合わせ先：担当部署) 品質保証部  
 担当者) 部長 峯 敏勝 又は 戸田 有亮  
 電話番号) 03-3758-2756 Fax番号) 03-6715-0137  
 Eメールアドレス) t-mine@sankei-ss.co.jp yusuke-toda@sankei-ss.co.jp

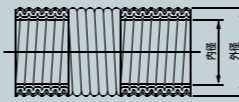
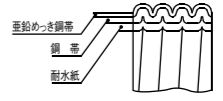
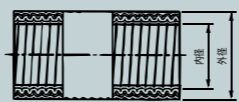
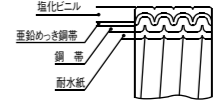
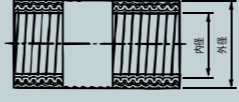
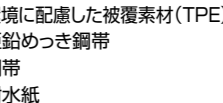
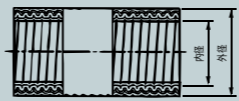

代表者又は代理者の署名： 峯 敏勝

(発行場所及び発行日) 株式会社 三桂製作所 2023年12月21日発行  
 (氏名、役職名) 峯 敏勝 取締役部長

この文書は、JIS Q 1000に基づき作成された自己適合宣言書である。

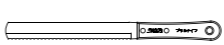

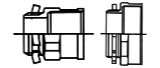



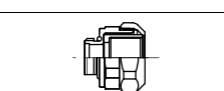


早見表

フ리카チューブ

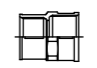

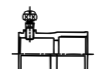


形状	特長/内容	材質/色	使用温度範囲	掲載頁
標準品フ리카(非防水)PZ 	<ul style="list-style-type: none"> <li>○ JIS C 8309に適合する金属製可とう電線管</li> <li>○ 屋内配線用</li> </ul>	外層：亜鉛めっき鋼帯 中間層：鋼帯 内層：耐水紙 	-40℃~105℃	255
標準防水フ리카 PV 	<ul style="list-style-type: none"> <li>○ JIS C 8309に適合するビニル被覆金属製可とう電線管</li> <li>○ 標準(耐候)ビニル被覆</li> <li>○ 屋外用</li> </ul>	被覆層：PVC 外層：亜鉛めっき鋼帯 中間層：鋼帯 内層：耐水紙 	-20℃~60℃	256
耐候/耐寒防水フ리카 PE 	<ul style="list-style-type: none"> <li>○ JIS C 8309に適合するビニル被覆金属製可とう電線管</li> <li>○ 耐候/耐寒ビニル被覆</li> <li>○ 屋外用</li> </ul>	塩化ビニル 亜鉛めっき鋼帯 鋼帯 耐水紙 	-40℃~60℃	256
<b>新製品</b> 環境配慮/高難燃フ리카 PEC 	<ul style="list-style-type: none"> <li>○ 環境配慮型被覆金属製可とう電線管</li> <li>○ 環境配慮品</li> <li>○ 高難燃/耐候/耐熱/耐寒</li> <li>○ 屋外用</li> <li>○ ハロゲンフリー</li> </ul>	被覆層：環境に配慮した被覆素材(TPE) 外層：亜鉛めっき鋼帯 中間層：鋼帯 内層：耐水紙 環境に配慮した被覆素材(TPE) 	-40℃~90℃	257

フ리카チューブの附属品


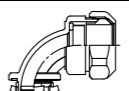
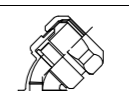
標準型附属品

用途名称	形状	掲載頁
フ리카切断用ナイフ		255
接地用ラジアスランプ		259
ノックアウト接続用コネクタ		260
		261
		262
電気機器接続用コネクタ		263
		264
フ리카相互接続用カップリング		264
		265


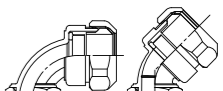
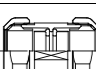
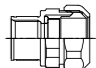


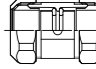

標準型附属品

用途名称	形状	掲載頁
G管、C管接続用コンビネーションカップリング		265
		266
		268
フ리카端保護用絶縁フッティング		267
フ리카固定用サドル		268

防水型附属品

用途名称	形状	掲載頁
ノックアウト接続用コネクタ		270
		271
		272

防水型附属品

用途名称	形状	掲載頁
電気機器接続用コネクタ		273
		273
フ리카相互接続用カップリング		274
G管、C管接続用コンビネーションカップリング		274
		275
PLP管接続用コンビネーションカップリング		276
水抜き式フ리카相互接続用カップリング		277
管固定用サドル		277

ステンレス製

ステンレス製フ리카チューブ及び附属品は、商品分類名「サンパイプ」315~318頁のステンレス製フ리카チューブをご参照下さい。