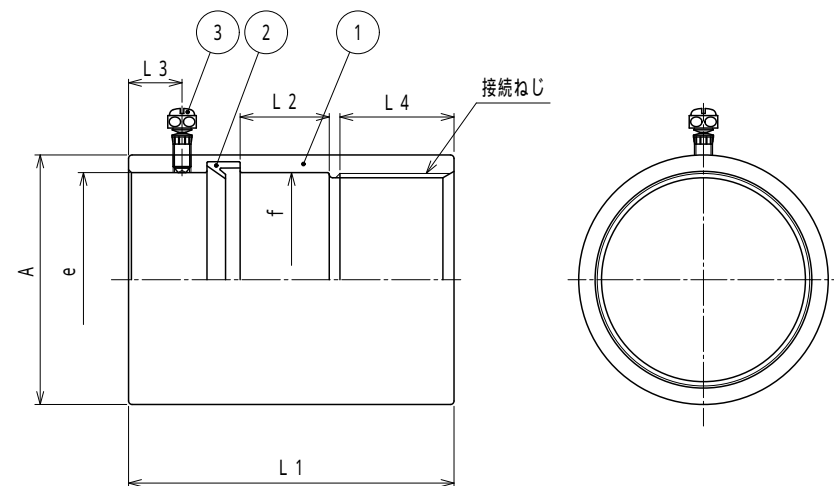


単位mm

品番	接続できる厚鋼 ねじなし電線管	接続ねじ	A	e f	L1	L2	L3	L4
	呼び	ねじ呼び						
GWKG 28	G 28	CTG 28	40.0	33.8	83.0	25	15	25
GWKG 36	G 36	CTG 36	50.8	42.4	86.0	25	15	28
GWKG 42	G 42	CTG 42	57.0	48.3	87.3	25	15	28
GWKG 54	G 54	CTG 54	70.0	60.1	91.3	25	15	32
GWKG 70	G 70	CTG 70	85.0	75.7	109.1	37	15	36
GWKG 82	G 82	CTG 82	98.0	88.4	113.1	37	15	40
GWKG 104	G 104	CTG 104	127.0	113.9	119.0	37	15	45



- 注) 1. 厚鋼電線管をねじなしで接続する, 厚鋼電線管めねじを有した鋼製防水仕様のねじなしカップリングです。  
 2. 防水性はIP 7仕様です。  
 3. G W K G 28  
 ———— 接続するねじなし電線管の呼び: G 28  
 ———— 厚鋼電線管  
 ———— カップリング  
 ———— 防水型  
 ———— グリップロック

3	トルクビス	1	SWCH	M5 (くぼみ先) 電気亜鉛めっき
2	パイプパッキン	1	TPE	
1	本体	1	S45C	電気亜鉛めっき
No.	部品名	個数	材質	処理・摘要
株式会社 三桂製作所 技術部 SANKI MANUFACTURING CO., LTD				品名 厚鋼ねじなし電線管接続用 ネジ無し壁出しカップリング
				三角法承認 福本 訂正回数 審査 森田 4 設計 森田
日付	2025.08.07	型式	GWKG	図番 4GLS1009