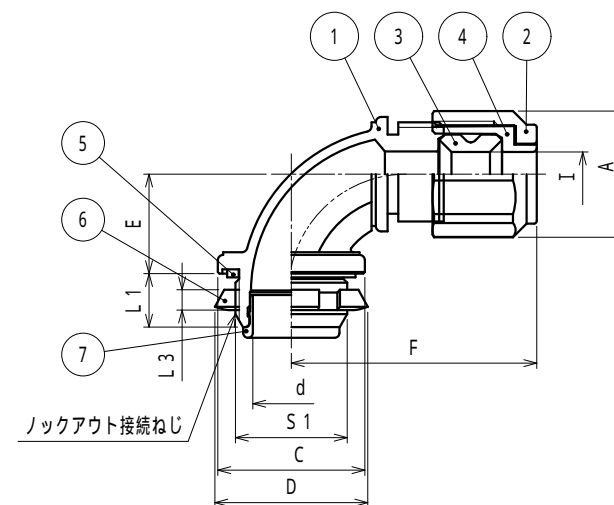


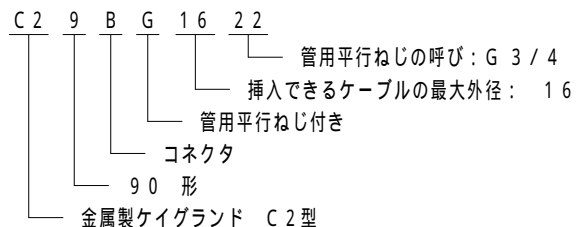
納入仕様書 / 完成図

単位mm

品番	挿入できるケーブル外径		袋ナット		C	D	d	E	I	F	L1	L3	ロックアウト接続ねじ		重量 (g)
	最大	最小	対角距離 A	二面巾									JIS B 0202		
													S1	呼び	
C29BG0616	6	3	21.0	20.1	27.5	28	14.3	16.2	6.3	43	10	3.8	20.9	G1/2	62
C29BG0816	8	4	23.6	22.6	27.5	28	14.3	18.6	8.3	46	10	3.8	20.9	G1/2	74
C29BG0816L12	8	4	23.6	22.6	29.0	28	14.3	18.6	8.3	46	12	3.8	20.9	G1/2	80
C29BG0822	8	4	23.6	22.6	35.5	36	20.2	24.5	8.3	53	12	3.8	26.4	G3/4	108
C29BG1016	10	6	26.1	25.0	27.5	28	14.3	18.6	10.3	46	10	3.8	20.9	G1/2	80
C29BG1216	12	8	28.2	27.0	29.0	28	14.3	19.5	12.3	48	10	3.8	20.9	G1/2	96
C29BG1222	12	8	28.2	27.0	36.0	36	20.2	24.5	12.3	53	12	3.8	26.4	G3/4	114
C29BG1416	14	12	33.4	32.0	32.6	28	14.3	22.8	16.3	61	12	3.8	20.9	G1/2	165
C29BG1616	16	12					16.3	22.8	16.3	61	12	3.8	20.9	G1/2	159
C29BG1622	16	12			35.5	36	20.2	24.5	16.3	52	12	3.8	26.4	G3/4	132
C29BG1628	16	12	33.4	32.0	44.0	44	24.8	28.5	16.3	59	14	4.5	33.2	G1	180
C29BG2022	20	16	39.1	37.4	35.5	36	20.2	22.8	20.4	63	12	3.8	26.4	G3/4	167
C29BG2028					43.5	44	24.8	28.5	20.4	61	14	4.5	33.2	G1	201
C29BG2428	24	20	45.5	43.5	43.5	44	24.8	28.5	24.4	60	14	4.5	33.2	G1	237
C29BG3642	36	32	60.5	57.9	60.0	61	38.5	40.6	36.4	75	16	5.0	47.8	G1-1/2	469



- 注1. ケーブルをボックス類のロックアウトに接続するための、管用平行ねじ付き 90 形金属製シールコネクタです。  
 2. 品番は、次のとおりです。



3. 印のC29BGには通線口のインシュレータが付いていません。  
 4. 本製品には、石綿を使用しておりません。  
 5. 本製品は、RoHS対応商品です。

7	インシュレータ	1	PA	
6	ロックナット	1	SPHC	電気亜鉛めっき
5	シートパッキン	1	NBR	
4	ワッシャ	1	PA	
3	グラウンドパッキン	1	NBR	
2	袋ナット	1	ZDC2	電気亜鉛めっき
1	本体	1	ZDC2	電気亜鉛めっき
No.	部品名	個数	材質	処理・摘要
株式会社 三桂製作所 技術部 SANKEI	品名 ケイグラウンド C2型 ロックアウト接続用管用平行ねじ付き 90 形金属製シールコネクタ			三角法承認 福本
				訂正回数 審査 辻口
				3 設計 松田
日付	2025.07.02	型式	C29BG	図番 4KGS1843-1