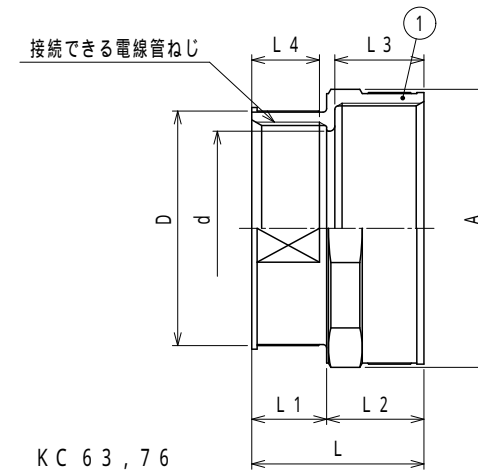
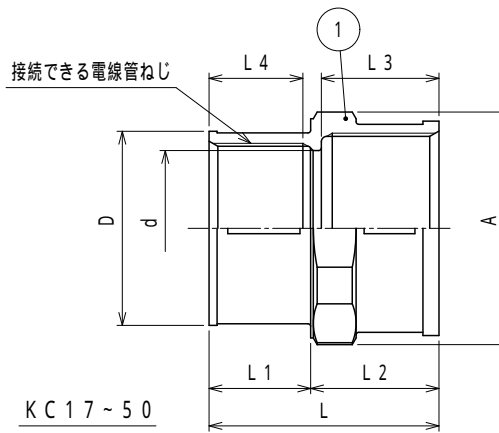
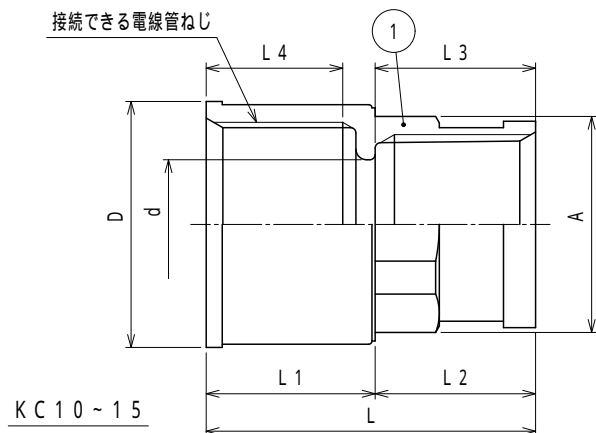


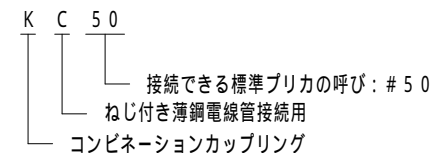
納入仕様書 / 完成図



単位mm

品番	接続できる電線管			挿入できるケーブル最大外径	本体フランジ		D	d	L	L1	L2	L3	L4	重量 (g)	
	プリカチューブ	薄鋼電線管	呼び		対角距離 A	平取巾									
KC 10	10	C 19	CTC 19	8	18.1	17.0	23.0	10.0	30.8	15.8	15.0	15.0	14.0	20	
KC 12	12	C 19	CTC 19	10	20.2	19.0	23.0	12.1	30.8	15.8	15.0	15.0	14.0	20	
KC 15	15	C 19	CTC 19	13	22.3	21.0	23.0	15.0	30.8	15.8	15.0	15.0	14.0	20	
KC 17	17	C 19	CTC 19	15	29.2	27.5	23.0	16.4	36.7	15.7	21.0	18.0	14.5	45	
KC 24	PZ	24	C 25	CTC 25	21	37.1	34.9	29.5	22.7	41.5	18.5	23.0	20.0	17.5	66
KC 30		30	C 31	CTC 31	28	43.5	41.0	36.3	29.1	44.8	20.8	24.0	21.5	19.5	79
KC 38		38	C 39	CTC 39	34	50.6	47.6	43.0	35.4	48.8	21.5	27.3	24.5	20.5	107
KC 50		50	C 51	CTC 51	47	67.4	63.4	56.1	48.1	48.8	21.5	27.3	24.5	20.5	178
KC 63		63	C 63	CTC 63	59	78.0	75.6	69.2	60.0	51.0	22.7	28.3	26.0	20.5	230
KC 76	76	C 75	CTC 75	71	92.3	89.5	82.1	72.7	51.0	22.4	28.6	26.0	20.5	288	

- 注1. 標準プリカをねじ付き薄鋼電線管に接続するためのストレート形の薄鋼電線管ねじ付き亜鉛合金ダイカスト製コンビネーションカップリングです。
2. 本製品は、電気用品安全法適合品です。
3. 品番は、次のとおりです。



4. 本製品には、石綿を使用しておりません。
5. 本製品は、RoHS対応商品です。
6. JIS C 8461-1による分類コード: X355X13023X0
7. 保護等級: IP40

1	本体	1	ZDC2	電気亜鉛めっき		
No.	部品名	個数	材質	処理・摘要		
株式会社	三桂製作所 技術部 SANKEI	品名	プリカチューブの附属品 ねじ付き薄鋼電線管接続用 コンビネーションカップリング	三角法承認	吉元	
				訂正回数	審査	福本
日付	2025.05.14	型式	KC	0	設計	辻口
				図番	4PTS1674-2	