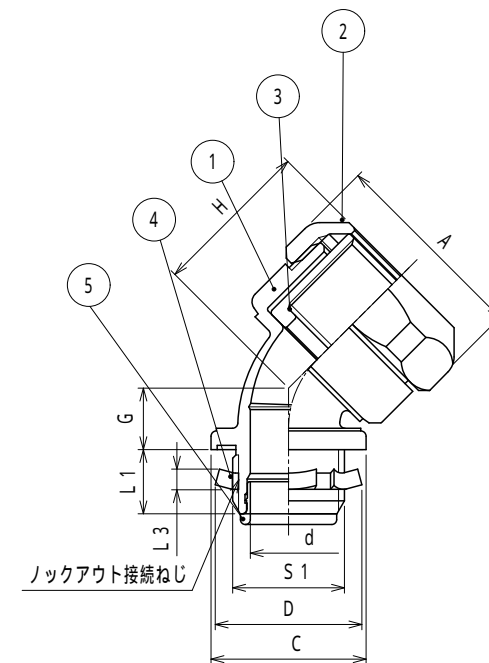


納入仕様書 / 完成図

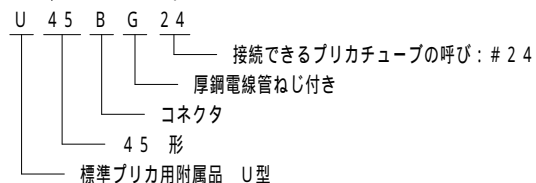
単位mm

品番	接続できる ブリカチューブ	挿入できる ケーブル 最大外径	袋ナット		C	D	d	G	H	L1	L3	ロックアウト接続ねじ JIS C 8305		重量 (g)
			対角距離 A	二面巾								S1	呼び	
U45BG17	17	13	38.0	35.0	29.0	29	14.1	11.5	31	12	3.8	20.9	CTG16	112
U45BG24	24	19	47.2	43.3	35.5	36	20.0	12.7	34	16	3.8	26.4	CTG22	167
U45BG30	30	24	53.8	50.6	43.5	44	24.6	14.8	38	16	4.5	33.2	CTG28	258
U45BG38	38	32	63.6	59.9	52.5	53	33.0	17.8	44	18	4.5	41.9	CTG36	389
U45BG50	50	37	78.6	74.0	60.0	61	38.3	20.7	46	18	5.0	47.8	CTG42	525
U45BG63	63	48	92.4	89.6	71.0	74	49.3	24.1	58	20	5.0	59.6	CTG54	776



注1. 標準ブリカをボックス類のロックアウトに接続するための、亜鉛合金ダイカスト製45形厚鋼電線管ねじ付きコネクタです。

2. 品番は、次のとおりです。



3. 本製品には、石綿を使用しておりません。

4. 本製品は、RoHS対応商品です。

5. JIS C 8461-1による分類コード: X342X13023X0

6. 保護等級: IP40

No.	部品名	個数	材質	処理・摘要
5	インシュレータ	1	PA	
4	ロックナット	1	SPHC	電気亜鉛めっき
3	スリーブ	1	ZDC2	電気亜鉛めっき
2	袋ナット	1	ZDC2	電気亜鉛めっき
1	本体	1	ZDC2	電気亜鉛めっき

株式会社 三桂製作所 技術部 SANKEI	品名	標準ブリカ用附属品 U型 ロックアウト接続用厚鋼電線管ねじ付き 45形コネクタ	三角法承認	吉元	
			訂正回数	審査	福本
日付	2025.05.14	型式	U45BG	図番	4PTS2015