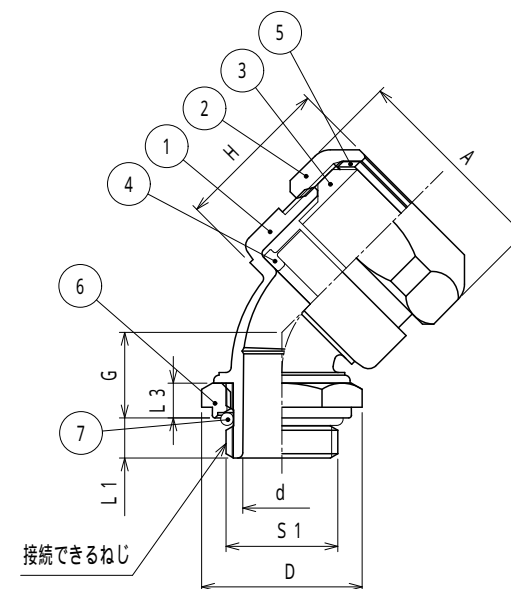


納入仕様書 / 完成図

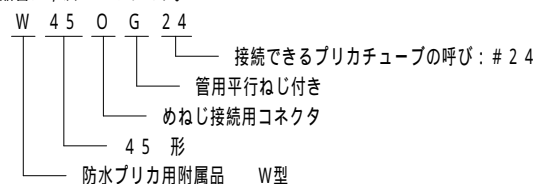
単位mm

品番	接続できる プリカチューブ	挿入できる ケーブル 最大外径	袋ナット		ロックナット		d	G	締付後 H	L1	L3	接続できるねじ		重量 (g)	
			対角距離 A	二面巾	対角距離 D	二面巾						JIS	B 0202		
												S1	呼び		
W45OG17	PV PE	17	13	38.0	35.0	30.0	26	14.3	15.5	27	8	6	20.9	G 1/2	99
W45OG24	PEC	24	19	47.2	43.3	37.0	32	20.2	17.7	29	8	7	26.4	G 3/4	150



注1. 防水プリカをリミットスイッチ等のめねじに接続するための、45形の亜鉛合金ダイカスト製管用平行ねじ付きコネクタです。

2. 品番は、次のとおりです。



3. 本製品には、石綿を使用しておりません。

4. 本製品は、RoHS2対応商品です。

5. JIS C 8461-1による分類コード: X342X16523X0

6. 保護等級: IP66

No.	部品名	個数	材質	処理・摘要
7	Oリング	1	NBR	
6	ロックナット	1	ZDC2	電気亜鉛めっき
5	ワッシャ	1	PA	
4	スリーブ	1	ZDC2	電気亜鉛めっき
3	グランドパッキン	1	NBR	
2	袋ナット	1	ZDC2	電気亜鉛めっき
1	本体	1	ZDC2	電気亜鉛めっき

株式会社 三桂製作所 技術部 SANKEI	品名	防水プリカ用附属品 W型 めねじ接続用管用平行ねじ付き 45形コネクタ	三角法承認	吉元	
			訂正回数	審査	辻口
			4	設計	松田
日付	2025.05.14	型式	W45OG	図番	4PTS2287