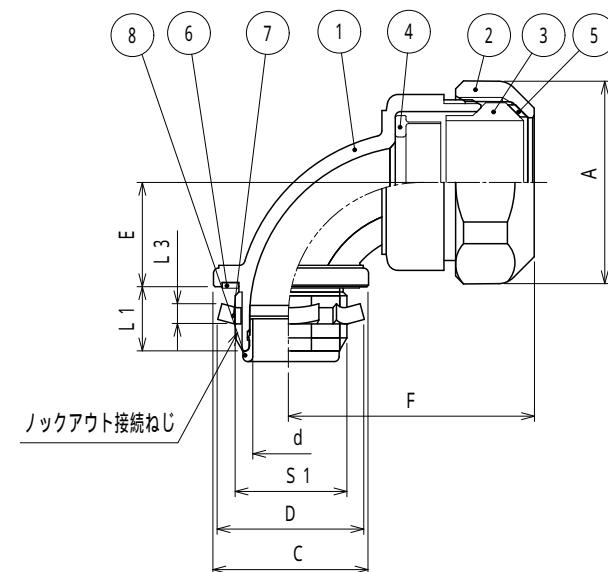


納入仕様書 / 完成図

単位mm

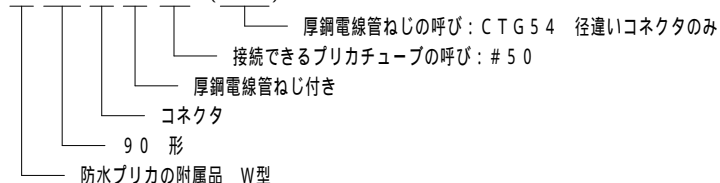
品番	接続できる プリカチューブ	挿入できる ケーブル 最大外径	袋ナット		C	D	d	E	締付後 F	L1	L3	ロックアウト接続ねじ JIS C 8305		重量 (g)
			対角距離 A	二面巾								S1	呼び	
W90BG10	10	8	28.7	26.0	27.5	29	10.0	16.2	37	12	3.8	20.9	CTG16	127
W90BG12	12	10	32.0	29.0	29.0	29	12.1	19.5	39	12	3.8	20.9	CTG16	97
W90BG15	15	13	35.3	32.0	29.0	29	13.8	19.5	42	12	3.8	20.9	CTG16	107
W90BG17	17	13	38.0	35.0	29.0	29	13.8	19.5	44	12	3.8	20.9	CTG16	118
W90BG24	24	18	47.2	43.3	35.5	36	19.4	24.5	50	14	3.8	26.4	CTG22	178
W90BG30	30	23	53.8	50.6	43.5	44	24.6	28.5	57	16	4.5	33.2	CTG28	267
W90BG38	38	32	63.6	59.9	52.5	53	33.0	32.6	67	18	4.5	41.9	CTG36	393
W90BG50	50	37	78.6	74.0	60.0	61	38.4	40.6	71	18	5.0	47.8	CTG42	579
W90BG50-54		48			71.0	74	49.8	48.0	78	20	5.0	59.6	CTG54	662
W90BG63	63	49	92.4	89.6	71.0	74	49.8	48.0	81	20	5.0	59.6	CTG54	800
W90BG63-70		61			88.0	93	64.3	58.0	88	22	5.0	75.1	CTG70	1014
W90BG76-82	76	75	107.6	104.3	102.7	106	76.6	68.0	95	22	5.0	87.8	CTG82	1330



注1. 防水プリカをボックス類のロックアウトに接続するための、90形亜鉛合金ダイカスト製厚鋼電線管ねじ付きコネクタです。

2. 品番は、次のとおりです。

W 90 B G 50 (-54)



3. 本製品には、石綿を使用しておりません。

4. 本製品は、RoHS対応商品です。

5. JIS C 8461-1による分類コード: X342X16523X0

6. 保護等級: IP66

8	インシュレータ	1	PA	
7	ロックナット	1	SPHC	電気亜鉛めっき
6	シートパッキン	1	NBR	
5	ワッシャ	1	PA	
4	スリーブ	1	ZDC2	電気亜鉛めっき
3	グラウンドパッキン	1	NBR	
2	袋ナット	1	ZDC2	電気亜鉛めっき
1	本体	1	ZDC2	電気亜鉛めっき
No.	部品名	個数	材質	処理・摘要
株式会社	三桂製作所	品名	防水プリカ用附属品	三角法承認 吉元
技術部	SANKEI		W型	訂正回数 審査 福本
			ロックアウト接続用厚鋼電線管ねじ付き	4 設計 辻口
			90形コネクタ	
日付	2025.05.14	型式	W90BG	図番 4PTS1270-1