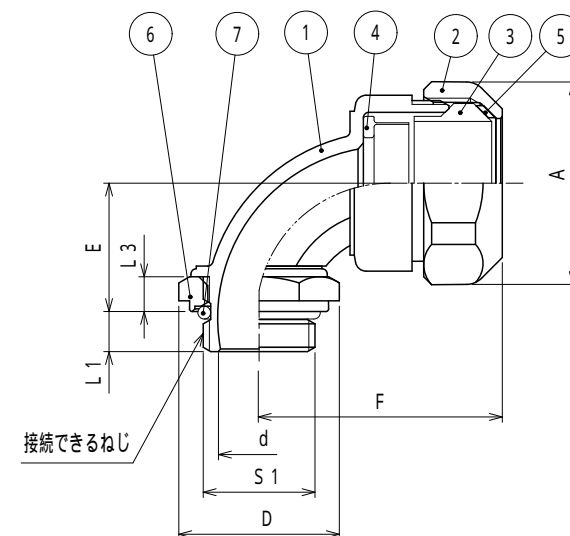


納入仕様書 / 完成図

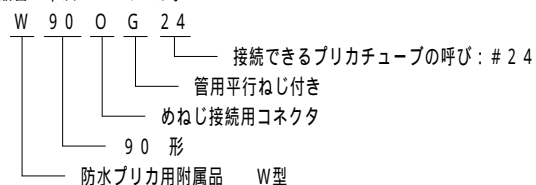
単位mm

品番	接続できる ブリカチューブ	挿入できる ケーブル 最大外径	袋ナット		ロックナット		d	E	締付後 F	L1	L3	接続できるねじ		重量 (g)
			対角距離 A	二面巾	対角距離 D	二面巾						JIS	B 0202	
W900G10	10	8	28.7	26.0	30.0	26	10.0	21	40	8.0	6	20.9	G 1/2	115
W900G12	PV	12	32.0	29.0	30.0	26	12.0	23	42	8.0	6	20.9	G 1/2	113
W900G15	PE	15	35.3	32.0	30.0	26	12.8	24	43	8.0	6	20.9	G 1/2	108
W900G17	PEC	17	38.0	35.0	30.0	26	12.8	24	44	8.0	6	20.9	G 1/2	119
W900G24		24	47.2	42.7	37.0	32	19.4	30	50	8.0	7	26.4	G 3/4	174



注1. 防水ブリカをリミットスイッチ等のめねじに接続するための、90形の亜鉛合金ダイカスト製管用平行ねじ付きコネクタです。

2. 品番は、次のとおりです。



3. 本製品には、石綿を使用しておりません。

4. 本製品は、RoHS対応商品です。

5. JIS C 8461-1による分類コード: X342X16523X0

6. 保護等級: IP66

No.	部品名	個数	材質	処理・摘要
7	Oリング	1	NBR	
6	ロックナット	1	ZDC2	電気亜鉛めっき
5	ワッシャ	1	PA	
4	スリーブ	1	ZDC2	電気亜鉛めっき
3	グランドパッキン	1	NBR	
2	袋ナット	1	ZDC2	電気亜鉛めっき
1	本体	1	ZDC2	電気亜鉛めっき

株式会社 三桂製作所 技術部 SANKEI	品名	防水ブリカ用附属品 W型 めねじ接続用管用平行ねじ付き 90形コネクタ	三角法承認	吉元	
			訂正回数	審査	福本
			0	設計	辻口
日付	2025.05.14	型式	W900G	図番	4PTS1272-1