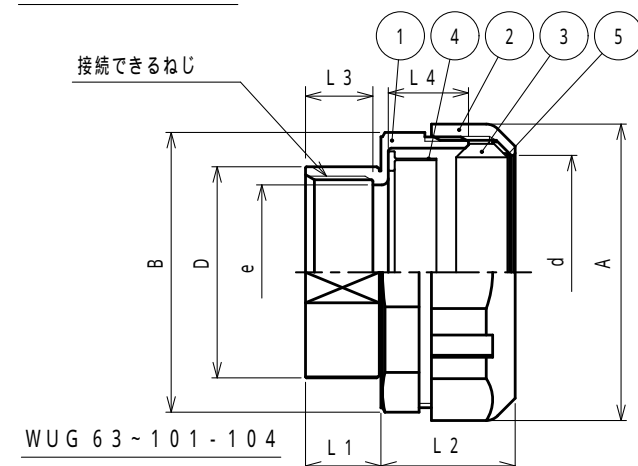
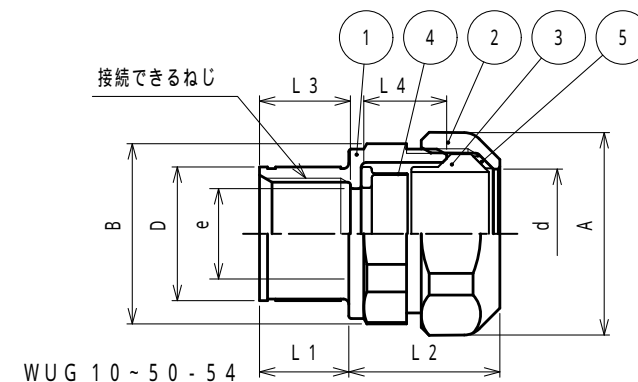


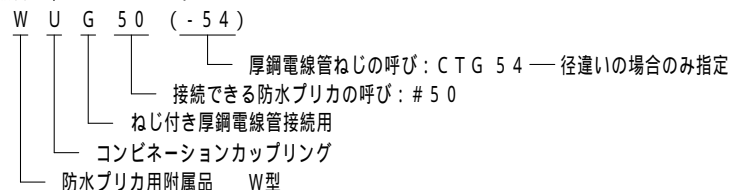
納入仕様書 / 完成図

品番	接続できる電線管			挿入できるケーブル最大外径	袋ナット		本体フランジ		袋ナット通線内径 d	e	D	L1	L2	L3	L4	重量 (g)
	プリカチューブ 1	厚鋼電線管			対角距離 A	平取巾	対角距離 B	平取巾								
		呼び	ねじの呼び													
WUG 15	15	16	CTG 16	13	35.3	32.0	30.8	29.0	21.4	15.0	25.0	15.0	26	15.0	16.0	67
WUG 17	17	16	CTG 16	15	38.0	35.0	33.7	31.7	24.2	16.9	25.0	16.7	26	17.0	16.0	81
WUG 17-22		22	CTG 22	15	38.0	35.0	33.8	31.8	24.2	17.0	31.4	16.5	26	14.0	16.0	88
WUG 24	24	22	CTG 22	21	47.2	43.3	42.4	39.9	31.5	22.4	30.8	19.5	29	20.0	18.0	126
WUG 30	30	28	CTG 28	28	53.8	50.6	49.5	46.6	37.7	28.8	38.1	21.0	32	21.0	20.0	172
WUG 38	38	36	CTG 36	36	63.6	59.9	59.3	55.8	46.3	37.4	47.2	21.0	37	21.0	23.0	253
WUG 50		42	CTG 42	42	78.6	74.0	73.8	69.5	58.3	43.3	53.3	21.0	38	21.0	23.0	362
WUG 50-54	50	54	CTG 54	48	78.6	74.0	73.8	69.5	58.3	57.3	65.8	21.0	39	23.3	23.0	372
WUG 63		63	54	CTG 54	53	92.4	89.6	87.2	84.5	73.3	54.5	65.8	22.7	40	22.7	25.0
WUG 76	76	70	CTG 70	69	107.6	104.3	101.9	98.8	87.1	70.1	81.6	22.4	41	22.4	25.0	645
WUG 83	83	82	CTG 82	80	114.2	110.7	108.3	105.0	93.1	82.8	94.3	23.2	44	23.2	27.0	771
WUG 101-92	101	92	CTG 92	93	135.9	131.7	129.6	125.6	112.5	94.2	106.9	23.0	46	23.0	27.0	1048
WUG 101-104		104	CTG 104	99	135.9	131.7	129.6	125.6	112.5	106.9	119.6	23.0	46	23.0	27.0	1011



1. プリカチューブPEのサイズは17~101, PECのサイズは17~76までとなります

- 注1. 防水ブリカをねじ付き厚鋼電線管に接続するための、ストレート形厚鋼電線管ねじ付き亜鉛合金ダイカスト製コンビネーションカップリングです。  
 2. 本製品は電気用品安全法適合品です。  
 3. 品番は、次のとおりです。



4. 本製品は, JIS C 8350 適合品です。(印の品番除く)  
 5. 本製品には, 石綿を使用しておりません。  
 6. 本製品は, RoHS 対応商品です。  
 7. JIS C 8461-1 による分類コード: X342X13023X0  
 8. 保護等級: IP66 (プリカチューブ側のみ)

5	ワッシャ	1	PA	
4	スリーブ	1	ZDC2	電気亜鉛めっき
3	グランドパッキン	1	NBR	
2	袋ナット	1	ZDC2	電気亜鉛めっき
1	本体	1	ZDC2	電気亜鉛めっき
No.	部品名	個数	材質	処理・摘要
株式会社 三桂製作所 技術部 SANKEI	品名	防水ブリカ用附属品 W型		三角法承認 福本
		ねじ付き厚鋼電線管接続用コンビネーションカップリング		訂正回数 審査 辻口
日付	2026.03.31	型式	WUG	図番 4PTS3429-1