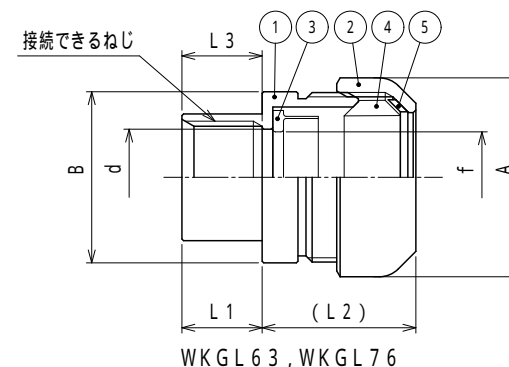
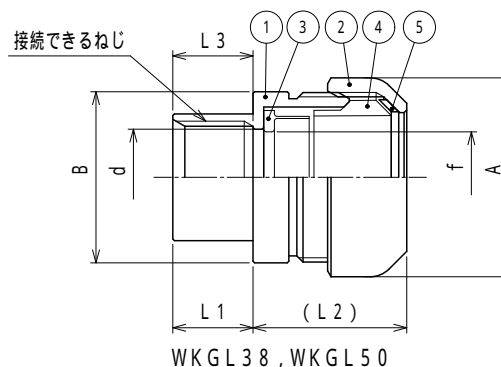
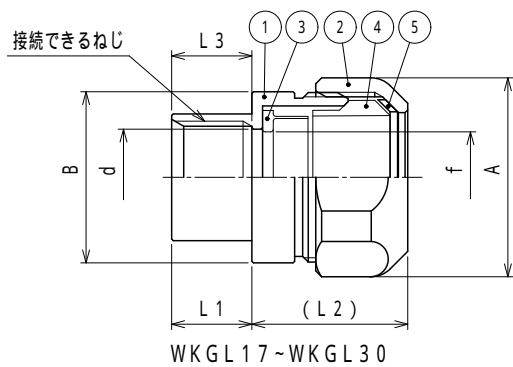


納入仕様書 / 完成図

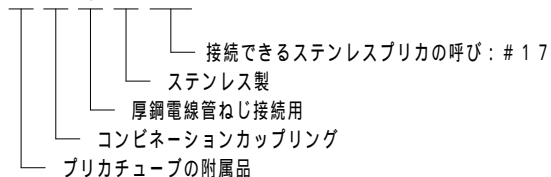
単位：mm

品番	接続できる管			挿入できる ケーブル 最大外径	袋ナット			B	本体 最小内径 d	スリーブ 最小内径 f	L1	(L2) 締付後	L3	重量 (g)	袋ナット 面タッチ	
	ステンレスプリカ	厚鋼電線管 呼び	ねじの呼び		対角距離 A	二面巾	形状									
WKGL17	17	16	CTG16	15	37.2	35	六角形	32.0	18.0	17.0	15	26	15	100		
WKGL24	24	22	CTG22	21	48.9	46	六角形	40.0	24.0	24.0	18	30	18	180		
WKGL30	30	28	CTG28	27	55.3	52	六角形	48.6	28.6	29.9	18	33	20	220	○	
WKGL38	PSC	G	36	CTG36	36	60.5	-	丸形	60.5	38.5	37.9	18	39	20	320	
WKGL50			42	CTG42	42	73.0	-	丸形	71.0	43.0	50.0	20	38	20	500	
WKGL63			54	CTG54	53	90.0	-	丸形	90.0	55.0	63.3	20	40	20	610	
WKGL76			70	CTG70	69	106.0	-	丸形	101.6	71.6	77.2	20	41	20	750	



品番は、次のとおりです。

W K G L 17



- 用途
 - コネクタ
- 特性
 - IPコード：IP66 (プリカ側)
 - RoHS対応
- 本製品には、石綿を使用しておりません。

5	ワッシャ	1	PA	
4	グランドパッキン	1	NBR	
3	スリーブ	1	SUS304	
2	袋ナット	1	SUS304/SCS13	SCS13：#30
1	本体	1	SUS304	
No.	部品名	個数	材質	処理・摘要
株式会社 三桂製作所 技術部 SANKEI	品名	ステンレス製 プリカチューブの附属品 厚鋼電線管ねじ接続用 コンビネーションカップリング		三角法承認 福本
				訂正回数 審査 石田
				3 設計 石田
日付	2026.06.24	型式	WKGL	図番 4SLS1298