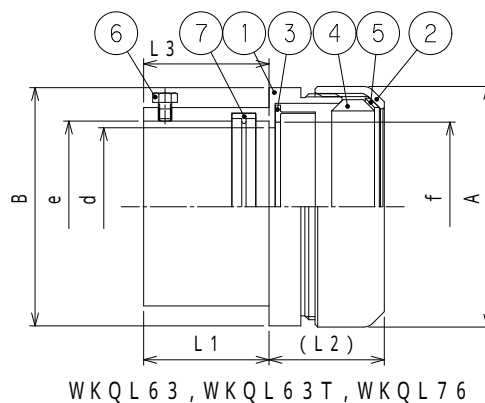
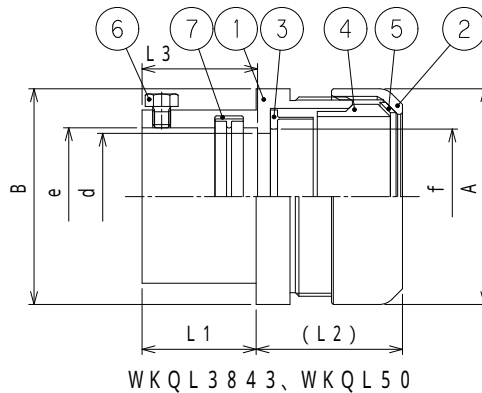
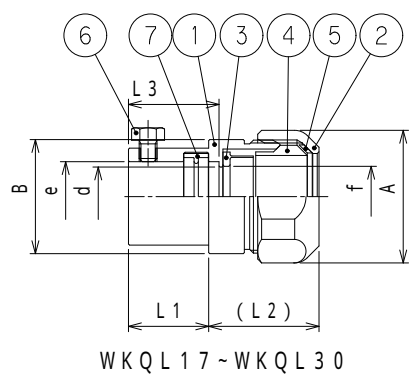


納入仕様書 / 完成図

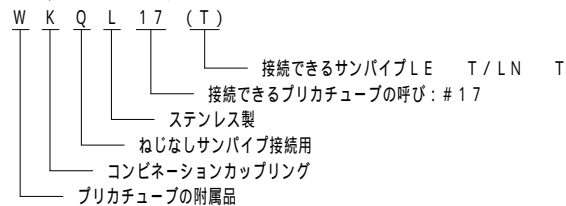
単位：mm

品番	接続できる管		挿入できるケーブル最大外径	袋ナット			B	本体最小内径 d	管挿入部内径 e	スリーブ最小内径 f	L1	(L2) 締付後	L3	止めねじ本数	重量 (g/個)	袋ナット面タッチ
	プリカチューブ	サンパイプ		対角距離 A	二面巾	形状										
WKQL17	17	20N	15	37.2	35.0	六角形	32.0	16.6	20.2	17.0	22.5	28	25.4	1	110	○
WKQL24	24	25N	19	48.9	46.0	六角形	40.0	24.0	25.25	24.0	22.4	33	25.4	1	190	
WKQL30	30	32N	26	55.3	52.0	六角形	48.6	28.6	32.25	29.9	27.9	34	30.4	2	290	○
WKQL3843	38	43N	33	60.5	-	丸形	60.5	38.5	43.0	37.9	32.0	39	32.4	2	410	
WKQL50	50	50N	41	73.0	-	丸形	72.0	46.0	50.3	50.0	35.9	41	38.9	2	480	
WKQL63	63	63N	53	90.0	-	丸形	89.1	59.1	63.2	63.3	46.9	40	46.9	2	610	
WKQL63T	63	63N 63T	53	90.0	-	丸形	87.0	57.0	63.2	63.3	46.9	40	46.9	2	650	
WKQL76	76	70N	62	106.0	-	丸形	101.6	71.6	77.0	77.2	47.9	41	47.9	2	760	

▲マークの付いている品番については、LE63N、LN63Nの在庫がなくなり次第、販売を終了させていただきます。



品番は、次のとおりです。



- 用途
 - コンビネーションカップリング
- 特性
 - IPコード：IP65
 - RoHS対応
- 本製品には、石綿を使用しておりません。

7	パイプパッキン	1	EPDM	
6	六角ボルト(くぼみ先)	1~2	SUSXM7	M5
5	ワッシャ	1	PA	
4	グランドパッキン	1	NBR	
3	スリーブ	1	SUS304	
2	袋ナット	1	SUS304/SCS13	SCS13：#17, 30
1	本体	1	SUS304	
No.	部品名	個数	材質	処理・摘要
株式会社 三桂製作所 技術部 SANKEI	品名	ステンレス製 プリカチューブの附属品 ねじなしサンパイプ接続用 コンビネーションカップリング		三角法承認 福本
				訂正回数 審査 石田
				5 設計 石田
日付	2026.05.13	型式	WKQL	図番 4SLS1175-1